



Bruxelles, le 17.3.2016  
COM(2016) 157 final

ANNEXES 1 to 5

## **Paquet sur l'économie circulaire**

### **ANNEXES**

**à la**

**proposition de règlement du Parlement européen et du Conseil**

**établissant les règles relatives à la mise à disposition sur le marché des fertilisants porteurs du marquage CE et modifiant les règlements (CE) n° 1069/2009 et (CE) n° 1107/2009**

{SWD(2016) 64 final}

{SWD(2016) 65 final}

**ANNEXES**

**à la**

**proposition de règlement du Parlement européen et du Conseil**

**établissant les règles relatives à la mise à disposition sur le marché des fertilisants porteurs du marquage CE et modifiant les règlements (CE) n° 1069/2009 et (CE) n° 1107/2009**

## ANNEXE I

### Catégories fonctionnelles de produits («PFC») des fertilisants porteurs du marquage CE

#### **PARTIE I**

#### **DESIGNATION DES CATEGORIES FONCTIONNELLES DE PRODUITS**

1. Engrais
  - A. Engrais organique
    - I. Engrais organique solide
    - II. Engrais organique liquide
  - B. Engrais organominéral
    - I. Engrais organominéral solide
    - II. Engrais organominéral liquide
  - C. Engrais inorganique
    - I. Engrais inorganique à macroéléments
      - a) Engrais inorganique solide à macroéléments
        - i) Engrais inorganique solide simple à macroélément
          - A) Engrais inorganique solide simple au nitrate d'ammonium et à forte teneur en azote
        - ii) Engrais inorganique solide composé à macroéléments
          - A) Engrais inorganique solide composé au nitrate d'ammonium et à forte teneur en azote
      - b) Engrais inorganique liquide à macroéléments
        - i) Engrais inorganique liquide simple à macroélément
        - ii) Engrais inorganique liquide composé à macroéléments
    - II. Engrais inorganique à oligoéléments
      - a) Engrais inorganique simple à oligoélément
      - b) Engrais inorganique composé à oligoéléments
2. Amendement minéral basique
3. Amendement du sol
  - A. Amendement organique du sol
  - B. Amendement inorganique du sol
4. Support de culture
5. Additif agronomique
  - A. Inhibiteur
    - I. Inhibiteurs de nitrification
    - II. Inhibiteurs d'uréase
  - B. Agent chélatant
  - C. Agent complexant
6. Biostimulant des végétaux
  - A. Biostimulant microbien des végétaux
  - B. Biostimulant non microbien des végétaux
    - I. Biostimulant non microbien organique des végétaux
    - II. Biostimulant non microbien inorganique des végétaux
7. Mélange fertilisant

## PARTIE II

### EXIGENCES RELATIVES AUX CATEGORIES FONCTIONNELLES DE PRODUITS

1. La présente partie définit les exigences relatives aux catégories fonctionnelles de produits [«PFC» (Product Function Categories)] auxquelles appartiennent les fertilisants porteurs du marquage CE.
2. Les exigences relatives à une PFC qui sont énoncées dans la présente annexe s'appliquent aux fertilisants porteurs du marquage CE qui relèvent de toutes les sous-catégories de cette PFC.
3. Lorsque le respect d'une exigence (l'absence d'un certain contaminant, par exemple) découle clairement et incontestablement de la nature du fertilisant porteur du marquage CE ou de son procédé de fabrication, cette exigence peut être présumée respectée lors de l'évaluation de la conformité, sans qu'il soit nécessaire de procéder à une vérification (au moyen d'essais notamment), sous la responsabilité du fabricant.
4. Lorsque le fertilisant porteur du marquage CE contient une substance pour laquelle ont été fixées des limites maximales de résidus dans les denrées alimentaires et les aliments pour animaux conformément:
  - a) au règlement (CEE) n° 315/93 du Conseil<sup>1</sup>,
  - b) au règlement (CE) n° 396/2005 du Parlement européen et du Conseil<sup>2</sup>,
  - c) au règlement (CE) n° 470/2009 du Parlement européen et du Conseil<sup>3</sup>, ou
  - d) à la directive 2002/32/CE du Parlement européen et du Conseil<sup>4</sup>,l'utilisation du fertilisant porteur du marquage CE selon les recommandations d'emploi ne doit pas entraîner de dépassement de ces limites dans les denrées alimentaires ou les aliments pour animaux.

#### PFC 1: ENGRAIS

Un engrais est un fertilisant porteur du marquage CE destiné à apporter des éléments nutritifs aux végétaux.

---

<sup>1</sup> Règlement (CEE) n° 315/93 du Conseil du 8 février 1993 portant établissement des procédures communautaires relatives aux contaminants dans les denrées alimentaires (JO L 37 du 13.2.1993, p. 1).

<sup>2</sup> Règlement (CE) n° 396/2005 du Parlement européen et du Conseil du 23 février 2005 concernant les limites maximales applicables aux résidus de pesticides présents dans ou sur les denrées alimentaires et les aliments pour animaux d'origine végétale et animale et modifiant la directive 91/414/CEE du Conseil (JO L 70 du 16.3.2005, p. 1).

<sup>3</sup> Règlement (CE) n° 470/2009 du Parlement Européen et du Conseil du 6 mai 2009 établissant des procédures communautaires pour la fixation des limites de résidus des substances pharmacologiquement actives dans les aliments d'origine animale, abrogeant le règlement (CEE) n° 2377/90 du Conseil et modifiant la directive 2001/82/CE du Parlement européen et du Conseil et le règlement (CE) n° 726/2004 du Parlement européen et du Conseil (JO L 152 du 16.6.2009, p. 11).

<sup>4</sup> Directive 2002/32/CE du Parlement européen et du Conseil du 7 mai 2002 sur les substances indésirables dans les aliments pour animaux (JO L 140 du 30.5.2002, p. 10).

### **PFC 1(A): Engrais organique**

1. Un engrais organique contient:
  - du carbone (C) et
  - des éléments nutritifsd'origine exclusivement biologique, à l'exclusion des matières fossilisées ou incluses dans des formations géologiques.
2. La teneur en contaminants du fertilisant porteur du marquage CE ne doit pas dépasser les valeurs suivantes:

|   |                                |
|---|--------------------------------|
| • cadmium (Cd)  | 1,5 mg/kg de matière sèche,    |
| • chrome hexavalent (Cr VI)   | 2 mg/kg de matière sèche,      |
| • mercure (Hg)  | 1 mg/kg de matière sèche,      |
| • nickel (Ni)   | 50 mg/kg de matière sèche,     |
| • plomb (Pb)  | 120 mg/kg de matière sèche, et |
| • biuret (C <sub>2</sub> H <sub>5</sub> N <sub>3</sub> O <sub>2</sub> ) | 12 g/kg de matière sèche.      |
3. Le genre *Salmonella* spp. doit être absent dans un échantillon de 25 g de fertilisant porteur du marquage CE.
4. Aucun des deux types de bactéries suivants ne doit être présent en quantité supérieure à 1 000 UFC/g de masse fraîche dans le fertilisant porteur du marquage CE:
  - a) *Escherichia coli*, ou
  - b) Enterococcaceae.Pour vérifier le respect de cette condition, il y a lieu de mesurer la présence d'au moins un de ces deux types de bactéries.

### **PFC 1(A)(I): Engrais organique solide**

1. Un engrais organique solide doit contenir au moins 40 % en masse de matière sèche.
2. Le fertilisant porteur du marquage CE doit contenir au moins un des éléments nutritifs déclarés suivants, dans les proportions minimales indiquées:
  - 2,5 % en masse d'azote (N) total,
  - 2 % en masse d'anhydride phosphorique (P<sub>2</sub>O<sub>5</sub>) total, ou
  - 2 % en masse d'oxyde de potassium (K<sub>2</sub>O) total.
3. Le fertilisant porteur du marquage CE doit contenir au moins 15 % en masse de carbone (C) organique.

### **PFC 1(A)(II): Engrais organique liquide**

1. Un engrais organique liquide doit contenir moins de 40 % de matière sèche.
2. Le fertilisant porteur du marquage CE doit contenir au moins un des éléments nutritifs déclarés suivants, dans les proportions minimales indiquées:
  - 2 % en masse d'azote (N) total,
  - 1 % en masse d'anhydride phosphorique (P<sub>2</sub>O<sub>5</sub>) total, ou

- 2 % en masse d'oxyde de potassium ( $K_2O$ ) total.
3. Le fertilisant porteur du marquage CE doit contenir au moins 5 % en masse de carbone (C) organique.

### **PFC 1(B): Engrais organominéral**

1. Un engrais organominéral doit être composé:
- d'un ou de plusieurs engrais inorganiques, tels que spécifiés en PFC 1(C) ci-dessous, et
  - d'une matière contenant:
    - du carbone organique (C) et
    - des éléments nutritifsd'origine exclusivement biologique, à l'exclusion des matières fossilisées ou incluses dans des formations géologiques.
2. Si un ou plusieurs des engrais inorganiques qui composent l'engrais organominéral sont des engrais inorganiques solides simples ou composés au nitrate d'ammonium et à forte teneur en azote, tels que spécifiés en PFC 1(C)(I)(a)(i-ii)(A), le fertilisant porteur du marquage CE ne peut avoir une teneur en masse en azote (N) issu de nitrate d'ammonium ( $NH_4NO_3$ ) égale ou supérieure à 15,75 %.
3. La teneur en contaminants du fertilisant porteur du marquage CE ne doit pas dépasser les valeurs suivantes:
- a) cadmium (Cd):
- 1) si le fertilisant porteur du marquage CE a une teneur en phosphore (P) total inférieure à 5 % en masse d'équivalent anhydride phosphorique ( $P_2O_5$ ): 3 mg/kg de matière sèche, ou
  - 2) si le fertilisant porteur du marquage CE a une teneur en phosphore (P) total égale ou supérieure à 5 % en masse d'équivalent anhydride phosphorique ( $P_2O_5$ ) («engrais phosphaté»):
    - à compter du [merci à l'Office des publications d'insérer la date d'application du présent règlement]: 60 mg/kg d'anhydride phosphorique ( $P_2O_5$ ),
    - à compter du [merci à l'office des publications d'insérer la date correspondant à trois ans après la date d'application du présent règlement]: 40 mg/kg d'anhydride phosphorique ( $P_2O_5$ ), et
    - à compter du [merci à l'Office des publications d'insérer la date correspondant à douze ans après la date d'application du présent règlement]: 20 mg/kg d'anhydride phosphorique ( $P_2O_5$ );
- b) chrome hexavalent (Cr VI) 2 mg/kg de matière sèche;
- c) mercure (Hg) 1 mg/kg de matière sèche;
- d) nickel (Ni) 50 mg/kg de matière sèche; et
- e) plomb (Pb) 120 mg/kg de matière sèche.
4. Le genre *Salmonella* spp. doit être absent dans un échantillon de 25 g de fertilisant porteur du marquage CE.

5. Aucun des deux types de bactéries suivants ne doit être présent en quantité supérieure à 1 000 UFC/g de masse fraîche dans le fertilisant porteur du marquage CE:

- a) *Escherichia coli*, ou
- b) Enterococcaceae.

Pour vérifier le respect de cette condition, il y a lieu de mesurer la présence d'au moins un de ces deux types de bactéries.

***PFC 1(B)(I): Engrais organominéral solide***

1. Un engrais organominéral solide doit contenir au moins 60 % en masse de matière sèche.
2. Le fertilisant porteur du marquage CE doit contenir au moins un des éléments nutritifs déclarés suivants, dans les proportions minimales indiquées:
  - 2,5 % en masse d'azote (N) total, dont 1 % en masse sous forme d'azote (N) organique, ou
  - 2 % en masse d'anhydride phosphorique (P<sub>2</sub>O<sub>5</sub>) total, ou
  - 2 % en masse d'oxyde de potassium (K<sub>2</sub>O) total.
3. Le fertilisant porteur du marquage CE doit contenir au moins 7,5 % en masse de carbone (C) organique.
4. Chaque unité de fertilisant porteur du marquage CE doit contenir la quantité déclarée de matière organique et d'éléments nutritifs.

***PFC 1(B)(II): Engrais organominéral liquide***

1. Un engrais organominéral liquide doit contenir moins de 60 % en masse de matière sèche.
2. Le fertilisant porteur du marquage CE doit contenir au moins un des éléments nutritifs déclarés suivants, dans les proportions minimales indiquées:
  - 2 % en masse d'azote (N) total, dont 0,5 % en masse sous forme d'azote (N) organique, ou
  - 2 % en masse d'anhydride phosphorique (P<sub>2</sub>O<sub>5</sub>) total, ou
  - 2 % en masse d'oxyde de potassium (K<sub>2</sub>O) total.
3. Le fertilisant porteur du marquage CE doit contenir au moins 3 % en masse de carbone (C) organique.

***PFC 1(C): Engrais inorganique***

Un engrais inorganique est un engrais autre qu'un engrais organique ou un engrais organominéral.

***PFC 1(C)(I): Engrais inorganique à macroéléments***

1. Un engrais inorganique à macroéléments est destiné à apporter un ou plusieurs des macroéléments nutritifs suivants aux végétaux: azote (N), phosphore (P), potassium (K), magnésium (Mg), calcium (Ca), soufre (S) ou sodium (Na).

2. La teneur en contaminants du fertilisant porteur du marquage CE ne doit pas dépasser les valeurs suivantes:
- a) cadmium (Cd):
- 1) si le fertilisant porteur du marquage CE a une teneur en phosphore (P) total inférieure à 5 % en masse d'équivalent anhydride phosphorique ( $P_2O_5$ ): 3 mg/kg de matière sèche, ou
  - 2) si le fertilisant porteur du marquage CE a une teneur en phosphore (P) total égale ou supérieure à 5 % en masse d'équivalent anhydride phosphorique ( $P_2O_5$ ) («engrais phosphaté»):
    - à compter du [merci à l'Office des publications d'insérer la date d'application du présent règlement]: 60 mg/kg d'anhydride phosphorique ( $P_2O_5$ ),
    - à compter du [merci à l'office des publications d'insérer la date correspondant à trois ans après la date d'application du présent règlement]: 40 mg/kg d'anhydride phosphorique ( $P_2O_5$ ), et
    - à compter du [merci à l'Office des publications d'insérer la date correspondant à douze ans après la date d'application du présent règlement]: 20 mg/kg d'anhydride phosphorique ( $P_2O_5$ );
- b) chrome hexavalent (Cr VI) 2 mg/kg de matière sèche;
- c) mercure (Hg) 2 mg/kg de matière sèche;
- d) nickel (Ni) 120 mg/kg de matière sèche;
- e) plomb (Pb) 150 mg/kg de matière sèche;
- f) arsenic (As) 60 mg/kg de matière sèche;
- g) biuret ( $C_2H_5N_3O_2$ ) 12 g/kg de matière sèche; et
- h) perchlorate ( $ClO_4^-$ ) 50 mg/kg de matière sèche.

PFC 1(C)(I)(a): Engrais inorganique solide à macroéléments

Un engrais inorganique solide à macroéléments est un engrais inorganique à macroéléments qui n'est ni en suspension ni en solution, au sens de la sous-catégorie PFC 1(C)(I)(b) de la présente annexe.

PFC 1(C)(I)(a)(i): Engrais inorganique solide simple à macroélément

1. Un engrais inorganique solide simple à macroélément doit avoir une teneur déclarée en un seul élément nutritif.
2. Le fertilisant porteur du marquage CE doit contenir l'un des éléments nutritifs déclarés suivants, dans les proportions minimales indiquées:
  - 10 % en masse d'azote (N) total,
  - 12 % en masse d'anhydride phosphorique ( $P_2O_5$ ) total,
  - 6 % en masse d'oxyde de potassium ( $K_2O$ ) total,
  - 5 % en masse d'oxyde de magnésium (MgO) total,
  - 12 % en masse d'oxyde de calcium (CaO) total,
  - 10 % en masse de trioxyde de soufre ( $SO_3$ ) total, ou



- 1 % en masse d'oxyde de sodium ( $\text{Na}_2\text{O}$ ) total.

PFC 1(C)(I)(a)(ii): Engrais inorganique solide composé à macroéléments

1. Un engrais inorganique solide composé à macroéléments doit avoir une teneur déclarée en plusieurs éléments nutritifs.
2. Le fertilisant porteur du marquage CE doit contenir plusieurs des éléments nutritifs déclarés suivants, dans les proportions minimales indiquées:
  - 3 % en masse d'azote (N) total,
  - 3 % en masse d'anhydride phosphorique ( $\text{P}_2\text{O}_5$ ) total,
  - 3 % en masse d'oxyde de potassium ( $\text{K}_2\text{O}$ ) total,
  - 1,5 % en masse d'oxyde de magnésium (MgO) total,
  - 1,5 % en masse d'oxyde de calcium (CaO) total,
  - 1,5 % en masse de trioxyde de soufre ( $\text{SO}_3$ ) total, ou
  - 1 % en masse d'oxyde de sodium ( $\text{Na}_2\text{O}$ ) total.

PFC 1(C)(I)(a)(i-ii)(A): Engrais inorganique solide simple ou composé au nitrate d'ammonium et à forte teneur en azote

1. Un engrais inorganique solide simple ou composé au nitrate d'ammonium et à forte teneur en azote est un engrais à base de nitrate d'ammonium ( $\text{NH}_4\text{NO}_3$ ) qui contient au minimum 28 % en masse d'azote (N) issu de nitrate d'ammonium ( $\text{NH}_4\text{NO}_3$ ).
2. Toute matière autre que le nitrate d'ammonium ( $\text{NH}_4\text{NO}_3$ ) doit être inerte vis-à-vis du nitrate d'ammonium ( $\text{NH}_4\text{NO}_3$ ).
3. Le fertilisant porteur du marquage CE ne doit être mis à la disposition de l'utilisateur final que sous emballage. L'emballage doit être clos de telle façon ou par un dispositif tel que le fait de l'ouvrir endommage irrémédiablement le système de fermeture, le scellé ou l'emballage proprement dit. L'emploi de sacs à valve est admis.
4. La rétention d'huile du fertilisant porteur du marquage CE, après deux cycles thermiques tels que décrits à l'annexe IV, module A1, point 4.1, ne doit pas dépasser 4 % en masse.
5. La résistance à la détonation du fertilisant porteur du marquage CE doit être telle que:
  - après cinq cycles thermiques tels que décrits à l'annexe IV, module A.1, point 4.2,
  - dans deux essais de résistance à la détonation tels que décrits à l'annexe IV, module A1, point 4.3,
 l'écrasement d'au moins un des cylindres de plomb servant de support soit inférieur à 5 %.
6. Le pourcentage en masse de matière combustible, mesurée sous forme de carbone (C), ne doit pas dépasser:
  - 0,2 % pour les fertilisants porteurs du marquage CE ayant une teneur en azote (N) égale ou supérieure à 31,5 % en masse, et

- 0,4 % pour les fertilisants porteurs du marquage CE ayant une teneur en azote (N) égale ou supérieure à 28 %, mais inférieure à 31,5 % en masse.
7. Une solution de 10 g de fertilisant porteur du marquage CE dans 100 ml d'eau doit présenter un pH égal ou supérieur à 4,5.
  8. La fraction de fertilisant porteur du marquage CE non retenue par un tamis à mailles de 1 mm d'ouverture ne doit pas dépasser 5 % en masse, et 3 % en masse dans le cas d'un tamis à mailles de 0,5 mm d'ouverture.
  9. La teneur en cuivre (Cu) ne doit pas dépasser 10 mg/kg et la teneur en chlore (Cl) 200 mg/kg.

PFC 1(C)(I)(b): Engrais inorganique liquide à macroéléments

Un engrais inorganique liquide à macroéléments est un engrais inorganique à macroéléments en suspension ou en solution, sachant que:

- une suspension est une dispersion à deux phases dans laquelle les particules solides sont maintenues en suspension dans la phase liquide, et
- une solution est un liquide qui ne contient pas de particules solides.

PFC 1(C)(I)(b)(i): Engrais inorganique liquide simple à macroélément

1. Un engrais inorganique liquide simple à macroélément doit avoir une teneur déclarée en un seul élément nutritif.
2. Le fertilisant porteur du marquage CE doit contenir l'un des éléments nutritifs déclarés suivants, dans les proportions minimales indiquées:
  - 5 % en masse d'azote (N) total,
  - 5 % en masse d'anhydride phosphorique (P<sub>2</sub>O<sub>5</sub>) total,
  - 3 % en masse d'oxyde de potassium (K<sub>2</sub>O) total,
  - 2 % en masse d'oxyde de magnésium (MgO) total,
  - 6 % en masse d'oxyde de calcium (CaO) total,
  - 5 % en masse de trioxyde de soufre (SO<sub>3</sub>) total, ou
  - 1 % en masse d'oxyde de sodium (Na<sub>2</sub>O) total.

PFC 1(C)(I)(b)(ii): Engrais inorganique liquide composé à macroéléments

1. Un engrais inorganique liquide composé à macroéléments doit avoir une teneur déclarée en plusieurs éléments nutritifs.
2. Le fertilisant porteur du marquage CE doit contenir plusieurs des éléments nutritifs déclarés suivants, dans les proportions minimales indiquées:
  - 1,5 % en masse d'azote (N) total,
  - 1,5 % en masse d'anhydride phosphorique (P<sub>2</sub>O<sub>5</sub>) total,
  - 1,5 % en masse d'oxyde de potassium (K<sub>2</sub>O) total,
  - 0,75 % en masse d'oxyde de magnésium (MgO) total,
  - 0,75 % en masse d'oxyde de calcium (CaO) total,
  - 0,75 % en masse de trioxyde de soufre (SO<sub>3</sub>) total, ou

- 0,5 % en masse d'oxyde de sodium (Na<sub>2</sub>O) total.

PFC 1(C)(II): Engrais inorganique à oligoéléments

1. Un engrais inorganique à oligoéléments est un engrais inorganique autre qu'un engrais à macroéléments qui est destiné à apporter un ou plusieurs des éléments nutritifs suivants: bore (B), cobalt (Co), cuivre (Cu), fer (Fe), manganèse (Mn), molybdène (Mo) ou zinc (Zn).
2. Les engrais à oligoéléments ne doivent être mis à la disposition de l'utilisateur final que sous emballage.
3. La teneur en contaminants du fertilisant porteur du marquage CE ne doit pas dépasser les valeurs suivantes:

| Contaminant  | Concentration massique maximale rapportée à la teneur totale en oligoélément<br>[mg/kg de bore (B), de cobalt (Co), de cuivre (Cu), de fer (Fe), de manganèse (Mn), de molybdène (Mo) ou de zinc (Zn) total] |
|--------------|--|
| Arsenic (As) | 1 000  |
| Cadmium (Cd) | 200  |
| Plomb (Pb)   | 600  |
| Mercure (Hg) | 100  |
| Nickel (Ni)  | 2 000  |

PFC 1(C)(II)(a): Engrais inorganique simple à oligoélément

1. Un engrais inorganique simple à oligoélément doit avoir une teneur déclarée en un seul élément nutritif.
2. Le fertilisant porteur du marquage CE doit être conforme à l'une des typologies, descriptions et exigences correspondantes en matière de teneur minimale en élément nutritif figurant dans le tableau ci-dessous:

| Typologie                                | Description   | Teneur minimale en élément nutritif  |
|--|---|--|
| Engrais à oligoélément sous forme de sel | Engrais solide à oligoélément, obtenu par voie chimique, contenant un sel, un oxyde ou un hydroxyde minéral ionique en tant qu'ingrédient essentiel                                 | L'oligoélément hydrosoluble représente 10 % en masse du fertilisant porteur du marquage CE |
| Engrais à base d'oligoélément            | Engrais à oligoélément associant un engrais à oligoélément sous forme de sel à un ou plusieurs autres engrais à oligoélément sous forme de sel et/ou à un seul oligoélément chélaté | L'oligoélément représente 5 % en masse du fertilisant porteur du marquage CE               |
| Engrais à oligoélément en                | Solution aqueuse de différentes   | L'oligoélément   |

|                                      |   |  |
|--------------------------------------|---|--|
| solution                             | formes d'un engrais à oligoélément  | hydrosoluble représente 2 % en masse du fertilisant porteur du marquage CE   |
| Engrais à oligoélément en suspension | Produit obtenu par suspension de différentes formes d'un engrais à oligoélément   | L'oligoélément représente 2 % en masse du fertilisant porteur du marquage CE   |
| Engrais à oligoélément chélaté       | Produit hydrosoluble dans lequel l'oligoélément déclaré est lié chimiquement à un ou plusieurs agents chélatants répondant aux exigences de la catégorie PFC 5(B)   | <ul style="list-style-type: none"> <li>• L'oligoélément hydrosoluble représente 5 % en masse du fertilisant porteur du marquage CE, et</li> <li>• au moins 80 % de l'oligoélément hydrosoluble sont chélatés par un agent chélatant répondant aux exigences de la catégorie PFC 5(B)</li> </ul>    |
| Engrais complexe à oligoélément      | Produit hydrosoluble dans lequel l'oligoélément déclaré est lié chimiquement à un ou plusieurs agents complexants répondant aux exigences de la catégorie PFC 5 (C) | <ul style="list-style-type: none"> <li>• L'oligoélément hydrosoluble représente 5 % en masse du fertilisant porteur du marquage CE, et</li> <li>• au moins 80 % de l'oligoélément hydrosoluble sont complexés par un agent complexant répondant aux exigences de la catégorie PFC 5 (C)</li> </ul> |

PFC 1(C)(II)(b): Engrais inorganique composé à oligoéléments

1. Un engrais inorganique composé à oligoéléments doit avoir une teneur déclarée en plusieurs oligoéléments.
2. Le fertilisant porteur du marquage CE doit contenir des éléments nutritifs déclarés dans au moins une des proportions suivantes:
  - 2 % en masse pour les engrais en suspension ou en solution («engrais inorganiques composés liquides à oligoéléments»), sachant que:
    - une suspension est une dispersion à deux phases dans laquelle les particules solides sont maintenues en suspension dans la phase liquide, et
    - une solution est un liquide qui ne contient pas de particules solides;
  - 5 % en masse pour les autres engrais («engrais inorganiques composés solides à oligoéléments»).

## **PFC 2: AMENDEMENT MINERAL BASIQUE**

1. Un amendement minéral basique est un fertilisant porteur du marquage CE qui vise à corriger l'acidité du sol et qui contient des oxydes, des hydroxydes, des carbonates ou des silicates de calcium (Ca) ou de magnésium (Mg).
2. La teneur en contaminants du fertilisant porteur du marquage CE ne doit pas dépasser les valeurs suivantes:
  - cadmium (Cd) 3 mg/kg de matière sèche,
  - chrome hexavalent (Cr VI) 2 mg/kg de matière sèche,
  - mercure (Hg) 2 mg/kg de matière sèche,
  - nickel (Ni) 90 mg/kg de matière sèche,
  - plomb (Pb) 200 mg/kg de matière sèche, et
  - arsenic (As) 120 mg/kg de matière sèche.
3. Les paramètres suivants, déterminés sur la matière sèche, doivent être respectés:
  - valeur neutralisante minimale: 15 (équivalent CaO) ou 9 (équivalent HO<sup>-</sup>),
  - réactivité minimale: 10 % ou 50 % après 6 mois (essai d'incubation).

## **PFC 3: AMENDEMENT DU SOL**

Un amendement du sol est un fertilisant porteur du marquage CE qui est apporté aux sols dans le but d'en préserver ou d'en améliorer les propriétés physiques ou chimiques, la structure ou l'activité biologique.

### **PFC 3(A): Amendement organique du sol**

1. Un amendement organique du sol se compose uniquement de matières d'origine exclusivement biologique, à l'exclusion des matières fossilisées ou intégrées dans des formations biologiques.
2. La teneur en contaminants du fertilisant porteur du marquage CE ne doit pas dépasser les valeurs suivantes:
  - cadmium (Cd) 3 mg/kg de matière sèche,
  - chrome hexavalent (Cr VI) 2 mg/kg de matière sèche,
  - mercure (Hg) 1 mg/kg de matière sèche,
  - nickel (Ni) 50 mg/kg de matière sèche, et
  - plomb (Pb) 120 mg/kg de matière sèche.
3. Si le fertilisant porteur du marquage CE contient un sous-produit animal au sens du règlement (CE) n° 1069/2009:
  - a) le genre *Salmonella* spp. doit être absent dans un échantillon de 25 g de fertilisant porteur du marquage CE;
  - b) aucun des deux types de bactéries suivants ne doit être présent en quantité supérieure à 1 000 UFC/g de masse fraîche dans le fertilisant porteur du marquage CE:
    - *Escherichia coli*, ou

- Enterococcaceae.

Pour vérifier le respect de cette condition, il y a lieu de mesurer la présence d'au moins un de ces deux types de bactéries.

4. Le fertilisant porteur du marquage CE doit contenir au moins 40 % de matière sèche.
5. Le fertilisant porteur du marquage CE doit contenir au moins 7,5 % en masse de carbone (C) organique.

### **PFC 3(B): Amendement inorganique du sol**

1. Un amendement inorganique du sol est un amendement du sol autre qu'un amendement organique du sol.
2. La teneur en contaminants du fertilisant porteur du marquage CE ne doit pas dépasser les valeurs suivantes:
  - cadmium (Cd) 1,5 mg/kg de matière sèche,
  - chrome hexavalent (Cr VI) 2 mg/kg de matière sèche,
  - mercure (Hg) 1 mg/kg de matière sèche,
  - nickel (Ni) 100 mg/kg de matière sèche, et
  - plomb (Pb) 150 mg/kg de matière sèche.

### **PFC 4: SUPPORT DE CULTURE**

1. Un support de culture est un matériau autre que du sol destiné à servir de substrat au développement racinaire.
2. La teneur en contaminants du fertilisant porteur du marquage CE ne doit pas dépasser les valeurs suivantes:
  - cadmium (Cd) 3 mg/kg de matière sèche,
  - chrome hexavalent (Cr VI) 2 mg/kg de matière sèche,
  - mercure (Hg) 1 mg/kg de matière sèche,
  - nickel (Ni) 100 mg/kg de matière sèche, et
  - plomb (Pb) 150 mg/kg de matière sèche.
3. Le genre *Salmonella* spp. doit être absent dans un échantillon de 25 g de fertilisant porteur du marquage CE.
4. Aucun des deux types de bactéries suivants ne doit être présent en quantité supérieure à 1 000 UFC/g de masse fraîche dans le fertilisant porteur du marquage CE:
  - a) *Escherichia coli*, ou
  - b) Enterococcaceae.

Pour vérifier le respect de cette condition, il y a lieu de mesurer la présence d'au moins un de ces deux types de bactéries.

## **PFC 5: ADDITIF AGRONOMIQUE**

Un additif agronomique est un fertilisant porteur du marquage CE destiné à être ajouté à un produit apportant des éléments nutritifs aux végétaux dans le but d'améliorer les caractéristiques de libération des éléments nutritifs de ce produit.

### **PFC 5(A): Inhibiteur**

1. Un inhibiteur est une substance ou un mélange qui retarde ou bloque l'activité de groupes spécifiques de micro-organismes ou d'enzymes.
2. Chaque substance doit avoir été enregistrée conformément au règlement (CE) n° 1907/2006<sup>5</sup>, dans un dossier contenant:
  - a) les informations prévues aux annexes VI, VII et VIII du règlement (CE) n° 1907/2006, et
  - b) un rapport sur la sécurité chimique, conformément à l'article 14 du règlement (CE) n° 1907/2006, couvrant l'utilisation de la substance en tant que fertilisant, à moins que la substance ne fasse expressément l'objet d'une des exemptions de l'obligation d'enregistrement prévues à l'annexe IV ou à l'annexe V, points 6, 7, 8 ou 9, dudit règlement.

#### ***PFC 5(A)(I): Inhibiteur de nitrification***

1. Un inhibiteur de nitrification inhibe l'oxydation biologique de l'azote ammoniacal ( $\text{NH}_3\text{-N}$ ) en nitrites ( $\text{NO}_2^-$ ), ralentissant ainsi la formation de nitrates ( $\text{NO}_3^-$ ).
2. Un essai d'incubation de sol mesurant le taux d'oxydation de l'azote ammoniacal ( $\text{NH}_3\text{-N}$ ) par:
  - la disparition de l'azote ammoniacal ( $\text{NH}_3\text{-N}$ ), ou par
  - la somme de la production de nitrites ( $\text{NO}_2^-$ ) et de nitrates ( $\text{NO}_3^-$ ) en fonction du temps,

dans un échantillon de sol auquel on a ajouté l'inhibiteur de nitrification fait apparaître un écart statistique du taux d'oxydation de l'azote ammoniacal ( $\text{NH}_3\text{-N}$ ) par rapport à un échantillon témoin auquel l'inhibiteur de nitrification n'a pas été ajouté.

#### ***PFC 5(A)(II): Inhibiteur d'uréase***

1. Un inhibiteur d'uréase inhibe l'hydrolyse de l'urée ( $\text{CH}_4\text{N}_2\text{O}$ ) par l'enzyme uréase, en vue principalement de réduire la volatilisation de l'ammoniac.
2. Une mesure in vitro de la vitesse d'hydrolyse de l'urée ( $\text{CH}_4\text{N}_2\text{O}$ ) en fonction du temps dans un échantillon de sol auquel on a ajouté l'inhibiteur d'uréase fait apparaître un écart statistique du taux d'hydrolyse par rapport à un échantillon témoin auquel l'inhibiteur d'uréase n'a pas été ajouté.

---

<sup>5</sup> Dans le cas d'un additif récupéré dans l'Union européenne, cette condition est remplie si l'additif est identique, au sens de l'article 2, paragraphe 7, point d) i), du règlement (CE) n° 1907/2006, à une substance enregistrée dans un dossier contenant les informations indiquées, et si ces informations sont mises à la disposition du fabricant du fertilisant au sens de l'article 2, paragraphe 7, point d) ii), dudit règlement.

### **PFC 5(B): Agent chélatant**

1. Un agent chélatant est une substance organique destinée à renforcer la disponibilité à long terme des éléments nutritifs pour les végétaux et qui consiste en une molécule qui:
  - possède deux ou plusieurs sites qui donnent des paires d'électrons à un cation de métal de transition en position centrale [zinc (Zn), cuivre (Cu), fer (Fe), manganèse (Mn), magnésium (mg), calcium (Ca) ou cobalt (Co)], et
  - est suffisamment grande pour former une structure cyclique à cinq ou six maillons.
2. La substance doit avoir été enregistrée conformément au règlement (CE) n° 1907/2006<sup>6</sup>, dans un dossier contenant:
  - a) les informations prévues aux annexes VI, VII et VIII du règlement (CE) n° 1907/2006, et
  - b) un rapport sur la sécurité chimique, conformément à l'article 14 du règlement (CE) n° 1907/2006, couvrant l'utilisation de la substance en tant que fertilisant, à moins que la substance ne fasse expressément l'objet d'une des exemptions de l'obligation d'enregistrement prévues à l'annexe IV ou à l'annexe V, points 6, 7, 8 ou 9, dudit règlement.
3. Le fertilisant porteur du marquage CE doit rester stable après 3 jours dans une solution standard de Hoagland à pH 7 et à pH 8.

### **PFC 5(C): Agent complexant**

1. Un agent complexant est une substance organique destinée à renforcer la disponibilité à long terme des éléments nutritifs, qui peut former une structure plane ou stérique avec un cation de métal de transition di- ou trivalent.
2. La substance doit avoir été enregistrée conformément au règlement (CE) n° 1907/2006<sup>7</sup>, dans un dossier contenant:
  - a) les informations prévues aux annexes VI, VII et VIII du règlement (CE) n° 1907/2006, et
  - b) un rapport sur la sécurité chimique, conformément à l'article 14 du règlement (CE) n° 1907/2006, couvrant l'utilisation de la substance en tant que fertilisant, à moins que la substance ne fasse expressément l'objet d'une des exemptions de l'obligation d'enregistrement prévues à l'annexe IV ou à l'annexe V, points 6, 7, 8 ou 9, dudit règlement.
3. Le fertilisant porteur du marquage CE doit rester stable après une journée en solution aqueuse à pH 6 et à pH 7.

---

<sup>6</sup> Dans le cas d'un additif récupéré dans l'Union européenne, cette condition est remplie si l'additif est identique, au sens de l'article 2, paragraphe 7, point d) i), du règlement (CE) n° 1907/2006, à une substance enregistrée dans un dossier contenant les informations indiquées, et si ces informations sont mises à la disposition du fabricant du fertilisant au sens de l'article 2, paragraphe 7, point d) ii), dudit règlement.

<sup>7</sup> Dans le cas d'un additif récupéré dans l'Union européenne, cette condition est remplie si l'additif est identique, au sens de l'article 2, paragraphe 7, point d) i), du règlement (CE) n° 1907/2006, à une substance enregistrée dans un dossier contenant les informations indiquées, et si ces informations sont mises à la disposition du fabricant du fertilisant au sens de l'article 2, paragraphe 7, point d) ii), dudit règlement.



## **PFC 6: BIOSTIMULANT DES VEGETAUX**

1. Un biostimulant des végétaux est un fertilisant porteur du marquage CE qui stimule les processus de nutrition des végétaux indépendamment des éléments nutritifs qu'il contient, dans le seul but d'améliorer une ou plusieurs des caractéristiques suivantes des végétaux:
  - a) l'efficacité d'utilisation des éléments nutritifs,
  - b) la tolérance au stress abiotique, ou
  - c) les caractéristiques qualitatives du végétal cultivé.
2. La teneur en contaminants du fertilisant porteur du marquage CE ne doit pas dépasser les valeurs suivantes:
  - cadmium (Cd) 3 mg/kg de matière sèche,
  - chrome hexavalent (Cr VI) 2 mg/kg de matière sèche, et
  - plomb (Pb) 120 mg/kg de matière sèche.
3. Le biostimulant des végétaux doit avoir les effets qui sont allégués sur l'étiquette pour les cultures spécifiées sur celle-ci.

### **PFC 6(A): Biostimulant microbien des végétaux**

1. Un biostimulant microbien des végétaux se compose exclusivement d'un des micro-organismes ou groupes de micro-organismes visés dans la catégorie de matières constitutives (CMC) 7 de l'annexe II.
2. La teneur en contaminants du fertilisant porteur du marquage CE ne doit pas dépasser les valeurs suivantes:
  - mercure (Hg) 1 mg/kg de matière sèche, et
  - nickel (Ni) 50 mg/kg de matière sèche.
3. Le genre *Salmonella* spp. doit être absent dans un échantillon de 25 g de fertilisant porteur du marquage CE.
4. L'espèce *Escherichia coli* doit être absente dans un échantillon de 1 g ou de 1 ml de fertilisant porteur du marquage CE.
5. Les enterococcaceae ne doivent pas être présentes en quantité supérieure à 10 UFC/g de masse fraîche dans le fertilisant porteur du marquage CE.
6. L'espèce *Listeria monocytogenes* doit être absente dans un échantillon de 25 g ou de 25 ml de fertilisant porteur du marquage CE.
7. Le genre *Vibrio* spp. doit être absent dans un échantillon de 25 g ou de 25 ml de fertilisant porteur du marquage CE.
8. Le genre *Shigella* spp. doit être absent dans un échantillon de 25 g ou de 25 ml de fertilisant porteur du marquage CE.
9. L'espèce *Staphylococcus aureus* doit être absente dans un échantillon de 1 g ou de 1 ml de fertilisant porteur du marquage CE.
10. La numération sur plaque des germes aérobies ne doit pas dépasser  $10^5$  UFC/g ou ml d'échantillon de fertilisant porteur du marquage CE, sauf si le biostimulant microbien est une bactérie aérobie.

11. Le dénombrement des levures et moisissures ne doit pas dépasser 1 000 UFC UFC/g ou ml d'échantillon de fertilisant porteur du marquage CE, sauf si le biostimulant microbien est un champignon.
12. Si le biostimulant microbien des végétaux consiste en une suspension ou une solution, sachant que:
  - une suspension est une dispersion à deux phases dans laquelle les particules solides sont maintenues en suspension dans la phase liquide, et
  - une solution est un liquide qui ne contient pas de particules solides,le biostimulant des végétaux doit avoir un pH égal ou supérieur à 4.
13. La durée de conservation du biostimulant microbien des végétaux doit être d'au moins 6 mois dans les conditions de stockage indiquées sur l'étiquette.

#### **PFC 6(B): Biostimulant non microbien des végétaux**

Un biostimulant non microbien des végétaux est un biostimulant des végétaux autre qu'un biostimulant microbien.

##### *PFC 6(B)(I): Biostimulant non microbien organique des végétaux*

1. Un biostimulant non microbien organique des végétaux consiste en une substance ou un mélange contenant du carbone (C) d'origine exclusivement animale ou végétale.
2. La teneur en contaminants du fertilisant porteur du marquage CE ne doit pas dépasser les valeurs suivantes:
  - mercure (Hg) 1 mg/kg de matière sèche, et
  - nickel (Ni) 50 mg/kg de matière sèche.
3. Le genre *Salmonella* spp. doit être absent dans un échantillon de 25 g de fertilisant porteur du marquage CE.
4. Aucun des deux types de bactéries suivants ne doit être présent en quantité supérieure à 1 000 UFC/g de masse fraîche dans le fertilisant porteur du marquage CE:
  - a) *Escherichia coli*, ou
  - b) Enterococcaceae.

Pour vérifier le respect de cette condition, il y a lieu de mesurer la présence d'au moins un de ces deux types de bactéries.

##### *PFC 6(B)(II): Biostimulant non microbien inorganique des végétaux*

1. Un biostimulant non microbien inorganique des végétaux est un biostimulant non microbien des végétaux autre qu'un biostimulant non microbien organique.
2. La teneur en contaminants du fertilisant porteur du marquage CE ne doit pas dépasser les valeurs suivantes:
  - mercure (Hg) 2 mg/kg de matière sèche,
  - nickel (Ni) 120 mg/kg de matière sèche, et
  - arsenic (As) 60 mg/kg de matière sèche.

## **PFC 7: MELANGE FERTILISANT**

1. Un mélange fertilisant est un fertilisant porteur du marquage CE composé de plusieurs fertilisants porteurs du marquage CE des catégories 1 à 6.
2. La conformité de chacun des fertilisants composant le mélange aux exigences du présent règlement doit avoir été démontrée conformément à la procédure d'évaluation de la conformité applicable à ces fertilisants.
3. Le mélange ne doit pas modifier la nature de chacun des fertilisants qui le composent:
  - d'une manière susceptible d'avoir des effets néfastes sur la santé humaine, animale ou végétale, sur la sécurité ou sur l'environnement dans les conditions raisonnablement prévisibles de stockage ou d'utilisation du mélange fertilisant porteur du marquage CE,
  - ni d'aucune autre manière significative.
4. Le fabricant du mélange doit évaluer la conformité de celui-ci aux exigences énoncées aux points 1 à 3 ci-dessus, garantir sa conformité aux exigences d'étiquetage définies à l'annexe III et assumer la responsabilité, conformément à l'article 15, paragraphe 4, du présent règlement, de la conformité du mélange aux exigences du présent règlement.
  - À cet effet il doit établir une déclaration UE de conformité du mélange fertilisant porteur du marquage CE, conformément aux dispositions de l'article 6, paragraphe 2, du présent règlement, et
  - être en possession de la déclaration UE de conformité de chacun des fertilisants composant le mélange.
5. Les opérateurs économiques qui mettent des mélanges fertilisants porteurs du marquage CE à disposition sur le marché doivent respecter les dispositions ci-après du présent règlement en ce qui concerne la déclaration UE de conformité de chacun des fertilisants composant le mélange, ainsi que du mélange lui-même:
  - l'article 6, paragraphe 3 (obligation des fabricants de conserver la déclaration UE de conformité);
  - l'article 7, paragraphe 2, point a) (obligation des mandataires de conserver la déclaration UE de conformité);
  - l'article 8, paragraphe 2 (obligation des importateurs de s'assurer que le fertilisant porteur du marquage CE est accompagné de la déclaration UE de conformité);
  - l'article 8, paragraphe 8 (obligations des importateurs de mettre une copie de la déclaration UE de conformité à la disposition des autorités de surveillance du marché); et
  - l'article 9, paragraphe 2 (obligation des distributeurs de vérifier que le fertilisant porteur du marquage CE est accompagné de la déclaration UE de conformité).

**ANNEXE II**  
**Catégories de matières constitutives**

Un fertilisant porteur du marquage CE doit être exclusivement composé de matières constitutives répondant aux exigences d'une ou de plusieurs des catégories de matières constitutives (CMC) énumérées ci-après.

Les matières constitutives, ou les matières premières utilisées pour les produire, ne doivent pas contenir de substances pour lesquelles des valeurs maximales sont indiquées à l'annexe I du présent règlement en quantité susceptible de compromettre la conformité du fertilisant porteur du marquage CE à l'une des exigences applicables de ladite annexe.

**PARTIE I**  
**LISTE DES CATEGORIES DE MATIERES CONSTITUTIVES**

**CMC 1: Substances et mélanges à base de matières vierges**

**CMC 2: Végétaux, parties de végétaux ou extraits de végétaux non traités ou traités mécaniquement**

**CMC 3: Compost**

**CMC 4: Digestat de cultures énergétiques**

**CMC 5: Digestat autre que de cultures énergétiques**

**CMC 6: Sous-produits de l'industrie alimentaire**

**CMC 7: Micro-organismes**

**CMC 8: Additifs agronomiques**

**CMC 9: Polymères nutritifs**

**CMC 10: Polymères autres que des polymères nutritifs**

**CMC 11: Certains sous-produits animaux**

**PARTIE II**  
**EXIGENCES RELATIVES AUX CATEGORIES DE MATIERES CONSTITUTIVES**

La présente partie définit les matières constitutives dont les fertilisants porteurs du marquage CE doivent être exclusivement composés.

**CMC 1: SUBSTANCES ET MELANGES A BASE DE MATIERES VIERGES**

1. Un fertilisant porteur du marquage CE peut contenir des substances et des mélanges autres que<sup>8</sup>:
  - a) des déchets au sens de la directive 2008/98/CE,
  - b) des sous-produits au sens de la directive 2008/98/CE,
  - c) des matières qui constituaient précédemment l'une des matières mentionnées aux points a) ou b),

---

<sup>8</sup> Une matière exclue de la CMC 1 peut cependant constituer une matière constitutive acceptable relevant d'une autre CMC pour laquelle les exigences sont différentes. Voir, par exemple, la CMC 11 correspondant aux sous-produits animaux, les CMC 9 et 10 relatives aux polymères et la CMC 8 concernant les additifs agronomiques.

- d) des sous-produits animaux au sens du règlement (CE) n° 1069/2009,
  - e) des polymères, ou
  - f) des substances ou mélanges destinés à améliorer les caractéristiques de libération des éléments nutritifs du fertilisant porteur du marquage CE dans lequel ils sont incorporés.
2. Toutes les substances incorporées dans le fertilisant porteur du marquage CE, individuellement ou dans un mélange, doivent avoir été enregistrées conformément au règlement (CE) n° 1907/2006, dans un dossier contenant:
- a) les informations prévues aux annexes VI, VII et VIII du règlement (CE) n° 1907/2006, et
  - b) un rapport sur la sécurité chimique, conformément à l'article 14 du règlement (CE) n° 1907/2006, couvrant l'utilisation de la substance en tant que fertilisant,
- à moins que ces substances ne fassent expressément l'objet d'une des exemptions de l'obligation d'enregistrement prévues à l'annexe IV ou à l'annexe V, points 6, 7, 8 ou 9, dudit règlement.

**CMC 2: VEGETAUX, PARTIES DE VEGETAUX OU EXTRAITS DE VEGETAUX NON TRAITES OU TRAITES MECANIQUEMENT**

- 1. Un fertilisant porteur du marquage CE peut contenir des végétaux, des parties de végétaux ou des extraits de végétaux n'ayant subi aucun autre traitement qu'une découpe, un broyage, une centrifugation, un pressage, une déshydratation, une lyophilisation ou une extraction à l'eau.
- 2. Aux fins du paragraphe 1, le terme «végétaux» inclut les algues et exclut les cyanobactéries.

**CMC 3: COMPOST**

- 1. Un fertilisant porteur du marquage CE peut contenir du compost obtenu par compostage aérobie d'une ou de plusieurs des matières premières suivantes exclusivement:
  - a) des biodéchets, au sens de la directive 2008/98/CE, résultant de la collecte séparée des biodéchets à la source;
  - b) des sous-produits animaux des catégories 2 et 3 prévues par le règlement (CE) n° 1069/2009;
  - c) des organismes vivants ou morts ou des parties de ceux-ci, qui ne sont pas traités ou qui sont traités uniquement par des moyens manuels, mécaniques ou gravitationnels, par dissolution dans l'eau, par flottation, par extraction à l'eau, par entraînement à la vapeur ou par chauffage dans le seul but d'éliminer l'eau, ou qui sont extraits de l'air par un quelconque moyen, à l'exception:
    - de la fraction organique des déchets ménagers municipaux mixtes séparée par traitement mécanique, physicochimique, biologique et/ou manuel,
    - des boues d'épuration, des boues industrielles ou des boues de dragage, et

- des sous-produits animaux de la catégorie 1 en vertu du règlement (CE) n° 1069/2009;
- d) des additifs de compostage qui sont nécessaires pour améliorer l'efficacité du procédé ou la performance environnementale du compostage, pour autant que:
- l'additif soit enregistré conformément au règlement (CE) n° 1907/2006<sup>9</sup>, dans un dossier contenant:
    - les informations prévues aux annexes VI, VII et VIII du règlement (CE) n° 1907/2006, et
    - un rapport sur la sécurité chimique, conformément à l'article 14 du règlement (CE) n° 1907/2006, couvrant l'utilisation de la substance en tant que fertilisant,
 à moins que la substance ne fasse expressément l'objet d'une des exemptions de l'obligation d'enregistrement prévues à l'annexe IV ou à l'annexe V, points 6, 7, 8 ou 9, dudit règlement, et que:
    - la concentration totale de tous les additifs n'excède pas 5 % du poids total des matières premières; ou
- e) toute matière énumérée aux points a) à d) qui:
- a précédemment été compostée ou digérée, et
  - ne contient pas plus de 6 mg d'HAP<sub>16</sub><sup>10</sup>/kg de matière sèche.

2. Le compostage doit avoir lieu dans une installation:

- qui ne traite que les matières premières visées au point 1 ci-dessus, et
- qui permet d'éviter tout contact entre les matières entrantes et sortantes, y compris durant le stockage.

3. Le compostage aérobique consiste en une décomposition maîtrisée des matières biodégradables, qui intervient principalement en conditions d'aérobiose avec un dégagement de chaleur qui permet l'obtention de températures propices au développement de bactéries thermophiles. Toutes les parties de chaque lot doivent être régulièrement et soigneusement remuées pour permettre une bonne hygiénisation et une bonne homogénéité de la matière. Pendant le compostage, toutes les parties de chaque lot présentent une variation de la température en fonction du temps qui correspond à l'une des situations suivantes:

- 65 °C ou plus pendant au moins 5 jours,
- 60 °C ou plus pendant au moins 7 jours,
- 55 °C ou plus pendant au moins 14 jours.

<sup>9</sup> Dans le cas d'un additif récupéré dans l'Union européenne, cette condition est remplie si l'additif est identique, au sens de l'article 2, paragraphe 7, point d) i), du règlement (CE) n° 1907/2006, à une substance enregistrée dans un dossier contenant les informations indiquées, et si ces informations sont mises à la disposition du fabricant du fertilisant au sens de l'article 2, paragraphe 7, point d) ii), dudit règlement.

<sup>10</sup> Somme de naphthalène, acénaphtylène, acénaphène, fluorène, phénanthrène, anthracène, fluoranthène, pyrène, benzo[a]anthracène, chrysène, benzo[b]fluoranthène, benzo[k]fluoranthène, benzo[a]pyrène, indéno[1,2,3-cd]pyrène, dibenzo[a,h]anthracène et benzo[ghi]perylène.

4. Le compost ne doit pas contenir:
  - a) plus de 6 mg d'HAP<sub>16</sub><sup>11</sup>/kg de matière sèche, ni
  - b) plus de 5 g d'impuretés macroscopiques sous forme de verre, de métal et de matière plastique de taille supérieure à 2 mm/kg de matière sèche.
5. À partir du [Office des publications: veuillez insérer la date correspondant à 5 ans après la date d'application du présent règlement], le compost ne doit pas contenir plus de 2,5 grammes d'impuretés macroscopiques en matière plastique de taille supérieure à 2 mm par kilogramme de matière sèche. À partir du [Office des publications: veuillez insérer la date correspondant à 8 ans après la date d'application du présent règlement], la valeur limite de 2,5 g/kg de matière sèche doit être réévaluée afin de tenir compte des progrès accomplis en ce qui concerne la collecte séparée des biodéchets.
6. Le compost doit remplir au moins un des critères de stabilité suivants:
  - a) taux de consommation d'oxygène:
    - définition: indicateur du degré de décomposition de la matière organique biodégradable dans un laps de temps déterminé. La méthode ne convient pas pour les matières constituées de plus de 20 % de particules de taille > 10 mm;
    - critère: maximum de 25 mmol O<sub>2</sub>/kg de matière organique/h;
  - b) facteur d'auto-échauffement:
    - définition: température maximale atteinte par le compost dans des conditions normalisées, qui constitue un indicateur de son niveau d'activité biologique aérobie;
    - critère: minimum Rottegrad III.

#### CMC 4: DIGESTAT DE CULTURES ENERGETIQUES

1. Un fertilisant porteur du marquage CE peut contenir un digestat obtenu par digestion anaérobie d'une ou de plusieurs des matières premières suivantes exclusivement:
  - a) des végétaux qui n'ont été utilisés à aucune autre fin. Aux fins du présent paragraphe, le terme «végétaux» inclut les algues et exclut les cyanobactéries;
  - b) des additifs de digestion qui sont nécessaires pour améliorer l'efficacité du procédé ou la performance environnementale de la digestion, pour autant que:
    - l'additif soit enregistré conformément au règlement (CE) n° 1907/2006<sup>12</sup>, dans un dossier contenant:
      - les informations prévues aux annexes VI, VII et VIII du règlement (CE) n° 1907/2006, et

<sup>11</sup> Somme de naphthalène, acénaphthylène, acénaphène, fluorène, phénanthrène, anthracène, fluoranthène, pyrène, benzo[a]anthracène, chrysène, benzo[b]fluoranthène, benzo[k]fluoranthène, benzo[a]pyrène, indéno[1,2,3-cd]pyrène, dibenzo[a,h]anthracène et benzo[ghi]perylène.

<sup>12</sup> Dans le cas d'un additif récupéré dans l'Union européenne, cette condition est remplie si l'additif est identique, au sens de l'article 2, paragraphe 7, point d) i), du règlement (CE) n° 1907/2006, à une substance enregistrée dans un dossier contenant les informations indiquées, et si ces informations sont mises à la disposition du fabricant du fertilisant au sens de l'article 2, paragraphe 7, point d) ii), dudit règlement.

- un rapport sur la sécurité chimique, conformément à l'article 14 du règlement (CE) n° 1907/2006, couvrant l'utilisation de la substance en tant que fertilisant,
    - à moins que la substance ne fasse expressément l'objet d'une des exemptions de l'obligation d'enregistrement prévues à l'annexe IV ou à l'annexe V, points 6, 7, 8 ou 9, dudit règlement, et que:
      - la concentration totale de tous les additifs n'excède pas 5 % du poids total des matières premières; ou
  - c) tout matière visée aux points a) à b) qui a déjà été digérée.
2. La digestion anaérobie doit avoir lieu dans une installation:
- qui ne traite que les matières premières visées au point 1 ci-dessus, et
  - qui permet d'éviter le contact entre les matières entrantes et sortantes, y compris durant le stockage.
3. La digestion anaérobie consiste en la décomposition maîtrisée des matières biodégradables, qui intervient principalement en conditions anaérobies et à des températures propices au développement de bactéries mésophiles ou thermophiles. Toutes les parties de chaque lot doivent être régulièrement et soigneusement remuées pour permettre une bonne hygiénisation et une bonne homogénéité de la matière. Pendant la digestion, toutes les parties de chaque lot présentent une variation de la température en fonction du temps qui correspond à l'une des situations suivantes:
- a) digestion anaérobie thermophile à 55 °C pendant au moins 24 heures et temps de rétention hydraulique d'au moins 20 jours;
  - b) digestion anaérobie thermophile à 55 °C avec traitement incluant une étape de pasteurisation (70 °C – 1 h);
  - c) digestion anaérobie thermophile à 55 °C, suivie d'un compostage à:
    - 65 °C ou plus pendant au moins 5 jours,
    - 60 °C ou plus pendant au moins 7 jours, ou
    - 55 °C ou plus pendant au moins 14 jours;
  - d) digestion anaérobie mésophile à 37-40 °C avec traitement incluant une étape de pasteurisation (70 °C – 1 h); ou
  - e) digestion anaérobie mésophile à 37-40 °C, suivie d'un compostage à:
    - 65 °C ou plus pendant au moins 5 jours,
    - 60 °C ou plus pendant au moins 7 jours, ou
    - 55 °C ou plus pendant au moins 14 jours.
4. La phase solide, comme la phase liquide, du digestat doit remplir au moins un des critères de stabilité suivants:
- a) taux de consommation d'oxygène:
    - définition: indicateur du degré de décomposition de la matière organique biodégradable dans un laps de temps déterminé. La méthode ne convient pas pour les matières constituées de plus de 20 % de particules de taille > 10 mm;



- critère: maximum de 50 mmol O<sub>2</sub>/kg de matière organique/h; ou
- b) potentiel de production de biogaz résiduel:
- définition: indicateur de la quantité de gaz dégagée par un digestat en 28 jours et mesurée d'après les solides volatils contenus dans l'échantillon. L'essai est réalisé à trois reprises, et le résultat moyen est utilisé pour démontrer le respect de l'exigence. Les solides volatils sont les solides contenus dans un échantillon de matière qui subissent une perte au feu lorsqu'ils sont portés à 550 °C à l'état sec;
  - critère: maximum de 0,45 litre de biogaz par gramme de solides volatils.

#### **CMC 5: DIGESTAT AUTRE QUE DE CULTURES ENERGETIQUES**

1. Un fertilisant porteur du marquage CE peut contenir un digestat obtenu par digestion anaérobie d'une ou de plusieurs des matières premières suivantes exclusivement:
- a) des biodéchets, au sens de la directive 2008/98/CE, résultant de la collecte séparée des biodéchets à la source;
  - b) des sous-produits animaux des catégories 2 et 3 prévues par le règlement (CE) n° 1069/2009;
  - c) des organismes vivants ou morts ou des parties de ceux-ci, qui ne sont pas traités ou qui sont traités uniquement par des moyens manuels, mécaniques ou gravitationnels, par dissolution dans l'eau, par flottation, par extraction à l'eau, par entraînement à la vapeur ou par chauffage dans le seul but d'éliminer l'eau, ou qui sont extraits de l'air par un quelconque moyen, à l'exception:
    - de la fraction organique des déchets ménagers municipaux mixtes séparée par traitement mécanique, physicochimique, biologique et/ou manuel,
    - des boues d'épuration, des boues industrielles ou des boues de dragage,
    - des sous-produits animaux de la catégorie 1 prévue par le règlement (CE) n° 1069/2009;
  - d) des additifs de digestion qui sont nécessaires pour améliorer l'efficacité du procédé ou la performance environnementale de la digestion, pour autant que:
    - l'additif soit enregistré conformément au règlement (CE) n° 1907/2006<sup>13</sup>, dans un dossier contenant:
      - les informations prévues aux annexes VI, VII et VIII du règlement (CE) n° 1907/2006, et

<sup>13</sup> Dans le cas d'un additif récupéré dans l'Union européenne, cette condition est remplie si l'additif est identique, au sens de l'article 2, paragraphe 7, point d) i), du règlement (CE) n° 1907/2006, à une substance enregistrée dans un dossier contenant les informations indiquées, et si ces informations sont mises à la disposition du fabricant du fertilisant au sens de l'article 2, paragraphe 7, point d) ii), dudit règlement.

- un rapport sur la sécurité chimique, conformément à l'article 14 du règlement (CE) n° 1907/2006, couvrant l'utilisation de la substance en tant que fertilisant,

à moins que la substance ne fasse l'objet de l'exemption de l'obligation d'enregistrement prévue à l'annexe V, points 6, 7, 8 ou 9, dudit règlement, et que:

- la concentration totale de tous les additifs n'excède pas 5 % du poids total des matières premières; ou

e) toute matière énumérée aux points a) à d) qui:

- a précédemment été compostée ou digérée, et
- ne contient pas plus de 6 mg d'HAP<sub>16</sub><sup>14</sup>/kg de matière sèche.

2. La digestion anaérobie doit avoir lieu dans une installation:

- qui ne traite que les matières premières visées au point 1 ci-dessus, et
- qui permet d'éviter tout contact entre les matières entrantes et sortantes, y compris durant le stockage.

3. La digestion anaérobie consiste en la décomposition maîtrisée des matières biodégradables, qui intervient principalement en conditions anaérobies et à des températures propices au développement de bactéries mésophiles ou thermophiles. Toutes les parties de chaque lot doivent être régulièrement et soigneusement remuées pour permettre une bonne hygiénisation et une bonne homogénéité de la matière. Pendant la digestion, toutes les parties de chaque lot présentent une variation de la température en fonction du temps qui correspond à l'une des situations suivantes:

- a) digestion anaérobie thermophile à 55 °C pendant au moins 24 heures et temps de rétention hydraulique d'au moins 20 jours;
- b) digestion anaérobie thermophile à 55 °C avec traitement incluant une étape de pasteurisation (70 °C – 1 h);
- c) digestion anaérobie thermophile à 55 °C, suivie d'un compostage à:
  - 65 °C ou plus pendant au moins 5 jours,
  - 60 °C ou plus pendant au moins 7 jours, ou
  - 55 °C ou plus pendant au moins 14 jours;
- d) digestion anaérobie mésophile à 37-40 °C avec traitement incluant une étape de pasteurisation (70 °C – 1 h); ou
- e) digestion anaérobie mésophile à 37-40 °C, suivie d'un compostage à:
  - 65 °C ou plus pendant au moins 5 jours,
  - 60 °C ou plus pendant au moins 7 jours, ou
  - 55 °C ou plus pendant au moins 14 jours.

4. Ni la phase solide, ni la phase liquide du digestat ne doivent contenir plus de 6 mg de HAP<sub>16</sub>/kg de matière sèche<sup>15</sup>.

<sup>14</sup> Somme de naphthalène, acénaphtylène, acénaphène, fluorène, phénanthrène, anthracène, fluoranthène, pyrène, benzo[a]anthracène, chrysène, benzo[b]fluoranthène, benzo[k]fluoranthène, benzo[a]pyrène, indéno[1,2,3-cd]pyrène, dibenzo[a,h]anthracène et benzo[ghi]perylène.

5. Le digestat ne doit pas contenir plus de 5 grammes d'impuretés macroscopiques sous forme de verre, de métal ou de matière plastique de taille supérieure à 2 mm par kilogramme de matière sèche.
6. À partir du [Office des publications: veuillez insérer la date correspondant à 5 ans après la date d'application du présent règlement], le digestat ne doit pas contenir plus de 2,5 grammes d'impuretés macroscopiques en matière plastique de taille supérieure à 2 mm par kilogramme de matière sèche. À partir du [Office des publications: veuillez insérer la date correspondant à 8 ans après la date d'application du présent règlement], la valeur limite de 2,5 g/kg de matière sèche doit être réévaluée afin de tenir compte des progrès accomplis en ce qui concerne la collecte séparée des biodéchets.
7. La phase solide, comme la phase liquide, du digestat doit remplir au moins un des critères de stabilité suivants:
  - a) taux de consommation d'oxygène:
    - définition: indicateur du degré de décomposition de la matière organique biodégradable dans un laps de temps déterminé. La méthode ne convient pas pour les matières constituées de plus de 20 % de particules de taille > 10 mm;
    - critère: maximum de 50 mmol O<sub>2</sub>/kg de matière organique/h; ou
  - b) potentiel de production de biogaz résiduel:
    - définition: indicateur de la quantité de gaz dégagée par un digestat en 28 jours et mesurée d'après les solides volatils contenus dans l'échantillon. L'essai est réalisé à trois reprises, et le résultat moyen est utilisé pour démontrer le respect de l'exigence. Les solides volatils sont les solides contenus dans un échantillon de matière qui subissent une perte au feu lorsqu'ils sont portés à 550 °C à l'état sec;
    - critère: maximum de 0,45 litre de biogaz par gramme de solides volatils.

#### **CMC 6: SOUS-PRODUITS DE L'INDUSTRIE ALIMENTAIRE**

1. Un fertilisant porteur du marquage CE peut être constitué d'une ou de plusieurs des substances suivantes:
  - a) chaux de l'industrie alimentaire, c'est-à-dire une matière provenant du secteur de la transformation alimentaire, obtenue par carbonatation de matière organique exclusivement à partir de chaux vive d'origine naturelle;
  - b) mélasse, c'est-à-dire un sous-produit visqueux du raffinage du sucre issu de canne à sucre ou de betterave sucrière; ou
  - c) vinasse, c'est-à-dire un sous-produit visqueux de la fermentation de la mélasse qui aboutit à la formation d'éthanol, d'acide ascorbique ou d'autres produits.

---

<sup>15</sup> Somme de naphthalène, acénaphtylène, acénaphtène, fluorène, phénanthrène, anthracène, fluoranthène, pyrène, benzo[a]anthracène, chrysène, benzo[b]fluoranthène, benzo[k]fluoranthène, benzo[a]pyrène, indéno[1,2,3-cd]pyrène, dibenzo[a,h]anthracène et benzo[ghi]perylène.

2. La substance doit avoir été enregistrée conformément au règlement (CE) n° 1907/2006<sup>16</sup>, dans un dossier contenant:
  - a) les informations prévues aux annexes VI, VII et VIII du règlement (CE) n° 1907/2006, et
  - b) un rapport sur la sécurité chimique, conformément à l'article 14 du règlement (CE) n° 1907/2006, couvrant l'utilisation de la substance en tant que fertilisant, à moins que la substance ne fasse expressément l'objet d'une des exemptions de l'obligation d'enregistrement prévues à l'annexe IV ou à l'annexe V, points 6, 7, 8 ou 9, dudit règlement.

#### CMC 7: MICRO-ORGANISMES

Un fertilisant porteur du marquage CE peut contenir des micro-organismes, y compris des micro-organismes morts ou des parois cellulaires vides de micro-organismes, ainsi que des résidus non nocifs du milieu dans lequel ils se sont développés, qui:

- n'ont subi aucun autre traitement qu'une déshydratation ou une lyophilisation, et
- sont répertoriés dans le tableau ci-dessous:

|                                 |
|---------------------------------|
| <i>Azotobacter spp.</i>         |
| <i>Champignons mycorhiziens</i> |
| <i>Rhizobium spp.</i>           |
| <i>Azospirillum spp.</i>        |

#### CMC 8: ADDITIFS AGRONOMIQUES

1. Un fertilisant porteur du marquage CE ne peut contenir une substance ou un mélange destiné à améliorer les caractéristiques de libération des éléments nutritifs qu'il contient que s'il a été démontré, selon la procédure d'évaluation de la conformité applicable à un tel additif agronomique, que la substance ou le mélange en question satisfait aux exigences du présent règlement applicables à un produit de la catégorie PFC 5 de l'annexe I.
2. Le fertilisant porteur du marquage CE doit contenir la quantité d'additif agronomique conforme appropriée pour:
  - a) produire l'effet allégué dans les informations fournies à l'utilisateur du fertilisant porteur du marquage CE, et
  - b) ne pas provoquer d'effet néfaste général sur la santé humaine, animale ou végétale, sur la sécurité ou sur l'environnement dans les conditions

<sup>16</sup> Dans le cas d'une substance récupérée dans l'Union européenne, cette condition est remplie si la substance est identique, au sens de l'article 2, paragraphe 7, point d) i), du règlement (CE) n° 1907/2006, à une substance enregistrée dans un dossier contenant les informations indiquées, et si ces informations sont mises à la disposition du fabricant du fertilisant au sens de l'article 2, paragraphe 7, point d) ii), dudit règlement.

raisonnablement prévisibles de stockage ou d'utilisation du fertilisant porteur du marquage CE.

3. Un fertilisant porteur du marquage CE ne peut contenir un inhibiteur de nitrification conforme relevant de la catégorie PFC 5(A)(I) de l'annexe I que si au moins 50 % de l'azote (N) total contenu dans ce fertilisant sont présents sous forme d'ions ammonium ( $\text{NH}_4^+$ ) et d'urée ( $\text{CH}_4\text{N}_2\text{O}$ ).
4. Un fertilisant porteur du marquage CE ne peut contenir un inhibiteur d'uréase conforme relevant de la catégorie PFC 5(A)(II) de l'annexe I que si au moins 50 % de l'azote (N) total contenu dans ce fertilisant sont présents sous forme d'urée ( $\text{CH}_2\text{N}_2\text{O}$ ).
5. Le fabricant du fertilisant porteur du marquage CE doit être en possession de la déclaration UE de conformité de l'additif agronomique conforme.
6. Les opérateurs économiques qui mettent le fertilisant porteur du marquage CE à disposition sur le marché doivent respecter les dispositions ci-après du présent règlement en ce qui concerne la déclaration UE de conformité du fertilisant porteur du marquage CE et de l'additif agronomique conforme:
  - a) l'article 6, paragraphe 3 (obligation des fabricants de conserver la déclaration UE de conformité);
  - b) l'article 7, paragraphe 2, point a) (obligation des mandataires de conserver la déclaration UE de conformité);
  - c) l'article 8, paragraphe 2 (obligation des importateurs de s'assurer que le fertilisant porteur du marquage CE est accompagné de la déclaration UE de conformité);
  - d) l'article 8, paragraphe 8 (obligations des importateurs de mettre une copie de la déclaration UE de conformité à la disposition des autorités de surveillance du marché); et
  - e) l'article 9, paragraphe 2 (obligation des distributeurs de vérifier que le fertilisant porteur du marquage CE est accompagné de la déclaration UE de conformité).

#### **CMC 9: POLYMERES NUTRITIFS**

1. Un fertilisant porteur du marquage CE peut contenir des polymères exclusivement composés de substances monomères répondant à la description de la catégorie CMC 1 si la finalité de la polymérisation est d'agir sur la libération des éléments nutritifs par une ou plusieurs des substances monomères.
2. Les trois cinquièmes au moins des polymères doivent être solubles dans l'eau chaude.
3. Les polymères ne doivent pas contenir de formaldéhyde.

## CMC 10: POLYMERES AUTRES QUE DES POLYMERES NUTRITIFS

1. Un fertilisant porteur du marquage CE ne peut contenir des polymères autres que des polymères nutritifs que dans les cas où le polymère a pour but de:
  - a) limiter la pénétration d'eau dans les particules d'éléments nutritifs et, partant, la libération des éléments nutritifs (auquel cas le polymère est communément dénommé «agent d'enrobage»);
  - b) augmenter la capacité de rétention d'eau du fertilisant porteur du marquage CE.
2. À compter du [merci à l'Office des publications d'insérer la date correspondant à trois ans après la date d'application du présent règlement], les critères ci-après doivent être respectés. Le polymère doit pouvoir subir une décomposition physique ou biologique telle qu'il est finalement transformé en quasi-totalité en dioxyde de carbone (CO<sub>2</sub>), en biomasse et en eau. Au moins 90 % du carbone organique qu'il contient doit être converti en CO<sub>2</sub> dans un laps de temps maximal de 24 mois lors d'un essai de biodégradabilité tel que décrit aux points a) à c) ci-dessous.
  - a) L'essai doit être effectué à une température de 25 °C ± 2 °C.
  - b) L'essai doit être mené conformément à une méthode de détermination de la biodégradabilité aérobie ultime des matières plastiques dans les sols par la mesure de la demande en oxygène ou de la quantité de dioxyde de carbone produite.
  - c) Une poudre de cellulose microcristalline de mêmes dimensions que la matière soumise à l'essai doit être utilisée comme matière de référence pour l'essai.
  - d) Avant l'essai, la matière d'essai ne doit pas être exposée à des conditions ou soumise à des procédures visant à accélérer la dégradation du film, telles qu'une exposition à la chaleur ou à la lumière.
3. Ni le polymère, ni les sous-produits de sa dégradation ne doivent avoir d'effet néfaste général sur la santé humaine, animale ou végétale ou sur l'environnement dans les conditions raisonnablement prévisibles de stockage ou d'utilisation du fertilisant porteur du marquage CE. Le polymère doit être soumis avec succès à un essai de toxicité aiguë sur la croissance des végétaux, à un essai de toxicité aiguë sur les vers de terre et à un essai d'inhibition de la nitrification en présence de micro-organismes du sol, comme suit:
  - a) dans l'essai de toxicité aiguë sur la croissance des végétaux, le taux de germination et la biomasse végétale de l'espèce végétale soumise à l'essai et cultivée sur un sol exposé à la matière d'essai doivent dépasser de plus de 90 % le taux de germination et la biomasse végétale de la même espèce cultivée sur un sol témoin correspondant non exposé à la matière d'essai;
  - b) les résultats ne sont considérés comme valables que si, dans les témoins (sol témoin):
    - l'émergence des plantules atteint au moins 70 %;
    - les plantules ne présentent aucun effet phytotoxique visible (par exemple, chlorose, nécrose, flétrissement, déformation des feuilles et des tiges), et seules sont observées des variations normales de la croissance et de la morphologie pour l'espèce de végétal considérée;

- le taux de survie moyen des plantules émergées est d'au moins 90 % pendant la durée de l'étude; et
  - les conditions ambiantes sont identiques pour une même espèce et les milieux de culture contiennent la même quantité de matrice de sol, de milieu nourricier ou de substrat provenant de la même source;
- c) dans l'essai de toxicité aiguë sur les vers de terre, le taux de mortalité et la biomasse des vers de terre survivants dans un sol exposé à la matière d'essai ne doivent pas différer de plus de 10 % de ceux observés dans le sol témoin correspondant non exposé à la matière d'essai. Les résultats sont considérés comme valables si:
- le pourcentage de mortalité observé sur le témoin (sol témoin) est < 10 %, et
  - la perte moyenne de biomasse (poids moyen) des vers dans le sol témoin ne dépasse pas 20 %;
- d) dans l'essai d'inhibition de la nitrification en présence de micro-organismes du sol, la formation de nitrites dans le sol exposé à la matière d'essai doit dépasser de plus de 90 % celle du sol témoin correspondant non exposé à la matière d'essai. Les résultats sont considérés comme valables si l'écart entre les échantillons témoins identiques (sol témoin) et les échantillons de sol est inférieur à  $\pm 20$  %.

#### **CMC 11: CERTAINS SOUS-PRODUITS ANIMAUX**

Un fertilisant porteur du marquage CE peut contenir les sous-produits animaux, au sens du règlement (CE) n° 1069/2009, ayant atteint le point final de la chaîne de fabrication déterminé conformément audit règlement qui sont énumérés et décrits dans le tableau ci-dessous:

|  |
|--|
|  |
|--|

**ANNEXE III**  
**Exigences d'étiquetage**

La présente annexe énonce les exigences d'étiquetage applicables aux fertilisants porteurs du marquage CE. Les exigences énoncées dans la partie 2 et la partie 3 de la présente annexe pour une catégorie fonctionnelle de produits («PFC») donnée, telle que spécifiée à l'annexe I, s'appliquent aux fertilisants porteurs du marquage CE de toutes les sous-catégories de cette PFC.

**PARTIE 1**  
**EXIGENCES GENERALES D'ETIQUETAGE**

1. Les éléments d'information requis par le présent règlement doivent être clairement séparés de tous les autres éléments d'information.
2. Les éléments d'information suivants doivent être fournis:
  - a) la dénomination de la catégorie fonctionnelle de produits («PFC»), telle qu'elle figure à l'annexe I, partie I;
  - b) la quantité de fertilisant porteur du marquage CE, exprimée en masse ou en volume;
  - c) les instructions relatives à l'utilisation prévue, y compris la dose d'application prévue et les végétaux-cibles visés;
  - d) toute information pertinente relative aux mesures recommandées afin de gérer les risques pour la santé humaine, animale ou végétale, la sécurité ou l'environnement; et
  - e) la description de tous les constituants représentant plus de 5 % du poids du produit, classés par ordre décroissant de poids sec, y compris l'indication des catégories de matières constitutives («CMC») pertinentes telles que visées à l'annexe II.
3. Lorsqu'un organisme notifié est intervenu dans la procédure d'évaluation de la conformité, le numéro d'identification de l'organisme notifié doit être indiqué.
4. Si le fertilisant porteur du marquage CE contient des sous-produits animaux au sens du règlement (CE) n° 1069/2009 autres que du fumier, les instructions d'utilisation suivantes doivent figurer sur le produit: «Les animaux d'élevage ne doivent pas être nourris, que ce soit directement ou par pacage, avec des herbages provenant de sols sur lesquels le produit a été appliqué, à moins que le pacage ou la coupe des herbes ne soient intervenus qu'après expiration d'un délai d'attente d'au moins 21 jours.»
5. Lorsque le fertilisant porteur du marquage CE contient une substance pour laquelle des limites maximales de résidus dans les denrées alimentaires et les aliments pour animaux ont été établies conformément au règlement (CEE) n° 315/93, au règlement (CE) n° 396/2005, au règlement (CE) n° 470/2009 ou à la directive 2002/32/CE, les instructions visées au point 2 c), doivent garantir que l'utilisation prévue du fertilisant porteur du marquage CE n'entraînera pas de dépassement de ces limites dans les denrées alimentaires ou les aliments pour animaux.
6. La dénomination d'une catégorie fonctionnelle de produits («PFC»), telle que spécifiée à l'annexe I, ne doit pas être indiquée sur un fertilisant porteur du marquage CE qui n'a pas fait l'objet d'une évaluation de la conformité positive répondant aux exigences du présent règlement pour cette PCF.



7. Les éléments d'information autres que ceux requis en vertu des points 2 à 6:
- a) ne doivent pas induire l'utilisateur en erreur, notamment en attribuant au produit des propriétés qu'il ne possède pas ou en laissant entendre que le produit possède des caractéristiques uniques que d'autres produits similaires présentent également;
  - b) doivent se rapporter à des éléments vérifiables; et
  - c) ne doivent pas consister en allégations telles que «durable» ou «respectueux de l'environnement», à moins que ce type d'allégations puisse être objectivement vérifié au regard de lignes directrices, de normes ou de systèmes largement reconnus.
8. La mention «faible teneur en chlorures», ou une mention similaire, ne peut être utilisée que si la teneur en chlorures (Cl) est inférieure à 30 g/kg.

## **PARTIE 2**

### **EXIGENCES D'ETIQUETAGE SPECIFIQUES**

#### **PFC 1: ENGRAIS**

1. La teneur en azote (N), en phosphore (P) et en potassium (K) ne doit être déclarée que si ces éléments nutritifs sont présents dans le fertilisant porteur du marquage CE dans la quantité minimale spécifiée à l'annexe I pour la catégorie fonctionnelle de produits (PFC) pertinente.
2. Les règles suivantes s'appliquent aux engrais contenant des inhibiteurs de nitrification ou d'uréase, tels que spécifiés à l'annexe II, points 3 et 4 de la catégorie de matières constitutives (CMC) 8:
  - a) l'étiquette doit comporter la mention «inhibiteur de nitrification» ou «inhibiteur d'uréase», selon le cas, ainsi que le numéro d'identification de l'organisme notifié ayant examiné l'évaluation de la conformité de l'inhibiteur de nitrification ou de l'inhibiteur d'uréase;
  - b) la teneur en inhibiteur de nitrification doit être exprimée en pourcentage massique de l'azote (N) total présent sous forme d'azote ammoniacal ( $\text{NH}_4^+$ ) et d'azote uréique ( $\text{CH}_4\text{N}_2\text{O}$ );
  - c) la teneur en inhibiteur d'uréase doit être exprimée en pourcentage massique de l'azote (N) total présent sous forme d'azote uréique ( $\text{CH}_4\text{N}_2\text{O}$ );
  - d) des informations techniques doivent être fournies pour permettre à l'utilisateur de déterminer les doses et le calendrier d'application, en fonction des cultures auxquelles le produit est destiné.

#### **PFC 1(A): Engrais organique**

Les éléments d'information suivants doivent figurer sur l'étiquette:

- a) les éléments nutritifs déclarés suivants: azote (N), phosphore (P) ou potassium (K), représentés par leur symbole chimique et énumérés dans l'ordre N-P-K;
- b) les éléments nutritifs déclarés suivants: magnésium (Mg), calcium (Ca), soufre (S) ou sodium (Na), représentés par leur symbole chimique et énumérés dans l'ordre Mg-Ca-S-Na;

- c) des nombres indiquant la teneur totale en azote (N), phosphore (P) ou potassium (K), suivis de nombres entre parenthèses indiquant la teneur totale en magnésium (Mg), calcium (Ca), soufre (S) ou sodium (Na);
- d) la teneur en éléments nutritifs déclarés et autres paramètres ci-après, dans l'ordre indiqué et en pourcentage massique de l'engrais:
  - azote (N) total:
    - quantité minimale d'azote (N) organique, suivie d'une description de l'origine de la matière organique utilisée,
    - azote (N) sous forme d'azote ammoniacal;
  - anhydride phosphorique (P<sub>2</sub>O<sub>5</sub>) total;
  - oxyde de potassium (K<sub>2</sub>O) total;
  - oxyde de magnésium (MgO), oxyde de calcium (CaO), trioxyde de soufre (SO<sub>3</sub>) et oxyde de sodium (Na<sub>2</sub>O), exprimés:
    - uniquement en teneur soluble dans l'eau si ces éléments nutritifs sont totalement solubles dans l'eau,
    - en teneur totale et en teneur soluble dans l'eau si la teneur soluble en ces éléments nutritifs est au moins égale au quart de la teneur totale en ces éléments, et
    - en teneur totale dans les autres cas;
  - cuivre (Cu) total et zinc (Zn) total si ces teneurs sont respectivement supérieures à 200 et à 600 mg/kg de matière sèche;
  - carbone (C) organique; et
  - matière sèche.

#### **PFC 1(B): Engrais organominéral**

1. Les éléments d'information suivants relatifs aux macroéléments doivent figurer sur l'étiquette:
  - a) les éléments nutritifs déclarés suivants: azote (N), phosphore (P) ou potassium (K), représentés par leur symbole chimique et énumérés dans l'ordre N-P-K;
  - b) les éléments nutritifs déclarés suivants: magnésium (Mg), calcium (Ca), soufre (S) ou sodium (Na), représentés par leur symbole chimique et énumérés dans l'ordre Mg-Ca-S-Na;
  - c) des nombres indiquant la teneur totale en azote (N), phosphore (P) ou potassium (K), suivis de nombres entre parenthèses indiquant la teneur totale en magnésium (Mg), calcium (Ca), soufre (S) ou sodium (Na);
  - d) la teneur en éléments nutritifs déclarés ci-après, dans l'ordre indiqué et en pourcentage massique de l'engrais:
    - azote(N) total:
      - quantité minimale d'azote (N) organique, suivie d'une description de l'origine de la matière organique utilisée,
      - azote (N) sous forme d'azote nitrique,

- azote (N) sous forme d'azote ammoniacal,
  - azote (N) sous forme d'azote uréique;
  - anhydride phosphorique (P<sub>2</sub>O<sub>5</sub>) total;
    - anhydride phosphorique (P<sub>2</sub>O<sub>5</sub>) soluble dans l'eau,
    - anhydride phosphorique (P<sub>2</sub>O<sub>5</sub>) soluble dans le citrate d'ammonium neutre,
    - en présence de phosphate naturel tendre, anhydride phosphorique (P<sub>2</sub>O<sub>5</sub>) soluble dans l'acide formique;
  - oxyde de potassium (K<sub>2</sub>O) total:
    - oxyde de potassium (K<sub>2</sub>O) soluble dans l'eau,
  - oxyde de magnésium (MgO), oxyde de calcium (CaO), trioxyde de soufre (SO<sub>3</sub>) et oxyde de sodium (Na<sub>2</sub>O), exprimés:
    - uniquement en teneur soluble dans l'eau si ces éléments nutritifs sont totalement solubles dans l'eau,
    - en teneur totale et en teneur soluble dans l'eau si la teneur soluble en ces éléments nutritifs est au moins égale au quart de la teneur totale en ces éléments,
    - en teneur totale dans les autres cas; et
- e) en présence d'urée (CH<sub>4</sub>N<sub>2</sub>O), des informations sur les éventuels effets sur la qualité de l'air du dégagement d'ammoniac résultant de l'utilisation de l'engrais, ainsi que des consignes invitant l'utilisateur à appliquer des mesures d'assainissement appropriées.

2. Les autres éléments ci-dessous doivent être indiqués en pourcentage massique du fertilisant porteur du marquage CE:

- teneur en carbone (C) organique, et
- teneur en matière sèche.

*PFC 1(B)(I): Engrais organominéral solide*

Dans le cas où un ou plusieurs des oligoéléments suivants: bore (B) cobalt (Co), cuivre (Cu), fer (Fe), manganèse (Mn), molybdène (Mo) et zinc (Zn) sont présents à la teneur minimale indiquée, en pourcentage massique, dans le tableau ci-dessous, ils:

- doivent être déclarés s'ils ont été ajoutés intentionnellement au fertilisant porteur du marquage CE, et
- peuvent être déclarés dans les autres cas:

| Oligoélément | Pour utilisation sur des cultures ou des herbages | Pour usage horticole |
|--------------|---|----------------------|
| bore (B)     | 0,01  | 0,01                 |
| cobalt (Co)  | 0,002   | s.o.                 |

|                |       |       |
|----------------|-------|-------|
| cuiivre (Cu)   | 0,01  | 0,002 |
| fer (Fe)       | 0,5   | 0,02  |
| manganèse (Mn) | 0,1   | 0,01  |
| molybdène (Mo) | 0,001 | 0,001 |
| zinc           | 0,01  | 0,002 |

Ils doivent être déclarés à la suite des informations relatives aux macroéléments. Les éléments d'information suivants doivent figurer sur l'étiquette:

- a) le nom et le symbole chimique des oligoéléments déclarés, énumérés dans l'ordre suivant: bore (B), cobalt (Co), cuivre (Cu), fer (Fe), manganèse (Mn), molybdène (Mo) et zinc (Zn), suivis du nom de leur(s) contre-ion(s);
- b) la teneur totale en oligoéléments, exprimée en pourcentage massique de l'engrais:
  - uniquement la teneur soluble dans l'eau si ces éléments nutritifs sont totalement solubles dans l'eau,
  - la teneur totale et la teneur soluble dans l'eau si la teneur soluble en ces éléments nutritifs est au moins égale au quart de la teneur totale en ces éléments, et
  - la teneur totale dans les autres cas;
- c) lorsque le ou les oligoéléments déclarés sont chélatés par un ou plusieurs agents chélatants, le qualificatif suivant, placé après le nom et la formule chimique de l'oligoélément:
  - «chélaté par [...]», suivi du nom de l'agent chélatant ou son abréviation et de la quantité d'oligoélément chélaté, exprimée en pourcentage massique du fertilisant porteur du marquage CE;
- d) lorsque le fertilisant porteur du marquage CE contient un ou des oligoéléments complexés par un ou plusieurs agents complexants:
  - le qualificatif suivant, placé après le nom et la formule chimique de l'oligoélément: «complexé par [...]», suivi de la quantité d'oligoélément complexé, exprimée en pourcentage massique du fertilisant porteur du marquage CE, et
  - le nom de l'agent complexant ou son abréviation;
- e) la mention suivante: «À n'utiliser qu'en cas de besoin reconnu. Ne pas dépasser la dose adéquate.»

*PFC 1(B)(II): Engrais organominéral liquide*

Dans le cas où un ou plusieurs des oligoéléments suivants: bore (B) cobalt (Co), cuivre (Cu), fer (Fe), manganèse (Mn), molybdène (Mo) et zinc (Zn) sont présents à la teneur minimale indiquée, en pourcentage massique, dans le tableau ci-dessous, ils:

- doivent être déclarés s'ils ont été ajoutés intentionnellement au fertilisant porteur du marquage CE, et
- peuvent être déclarés dans les autres cas:

| Oligoélément   | Pourcentage massique |
|----------------|----------------------|
| bore (B)       | 0,01                 |
| cobalt (Co)    | 0,002                |
| cuivre (Cu)    | 0,002                |
| fer (Fe)       | 0,02                 |
| manganèse (Mn) | 0,01                 |
| molybdène (Mo) | 0,001                |
| zinc           | 0,002                |

Ils doivent être déclarés à la suite des informations relatives aux macroéléments. Les éléments d'information suivants doivent figurer sur l'étiquette:

- a) le nom et le symbole chimique des oligoéléments déclarés, énumérés dans l'ordre suivant: bore (B), cobalt (Co), cuivre (Cu), fer (Fe), manganèse (Mn), molybdène (Mo) et zinc (Zn), suivis du nom de leur(s) contre-ion(s);
- b) la teneur totale en oligoéléments, exprimée en pourcentage massique de l'engrais:
  - uniquement la teneur soluble dans l'eau si ces éléments nutritifs sont totalement solubles dans l'eau,
  - la teneur totale et la teneur soluble dans l'eau si la teneur soluble en ces éléments nutritifs est au moins égale au quart de la teneur totale en ces éléments, et
  - la teneur totale dans les autres cas;
- c) lorsque le ou les oligoéléments déclarés sont chélatés par un ou plusieurs agents chélatants, le qualificatif suivant, placé après le nom et la formule chimique de l'oligoélément:
  - «chélaté par [...]», suivi du nom de l'agent chélatant ou son abréviation et de la quantité d'oligoélément chélaté, exprimée en pourcentage massique du fertilisant porteur du marquage CE;
- d) lorsque le fertilisant porteur du marquage CE contient un ou des oligoéléments complexés par un ou plusieurs agents complexants:

- le qualificatif suivant, placé après le nom et la formule chimique de l'oligoélément: «complexé par [...]», suivi de la quantité d'oligoélément complexé, exprimée en pourcentage massique du fertilisant porteur du marquage CE, et
  - le nom de l'agent complexant ou son abréviation.
- e) la mention suivante: «À n'utiliser qu'en cas de besoin reconnu. Ne pas dépasser la dose adéquate.»

## **PFC 1(C): Engrais inorganique**

### ***PFC 1(C)(I): Engrais inorganique à macroéléments***

1. Les éléments d'information suivants relatifs aux macroéléments doivent figurer sur l'étiquette:
  - a) les éléments nutritifs déclarés suivants: azote (N), phosphore (P) ou potassium (K), représentés par leur symbole chimique et énumérés dans l'ordre N-P-K;
  - b) les éléments nutritifs déclarés suivants: magnésium (Mg), calcium (Ca), soufre (S) ou sodium (Na), représentés par leur symbole chimique et énumérés dans l'ordre Mg-Ca-S-Na;
  - c) des nombres indiquant la teneur totale en azote (N), phosphore (P) ou potassium (K), suivis de nombres entre parenthèses indiquant la teneur totale en magnésium (Mg), calcium (Ca), soufre (S) ou sodium (Na);
  - d) la teneur en éléments nutritifs déclarés ci-après, dans l'ordre indiqué et en pourcentage massique de l'engrais:
    - azote(N) total:
      - azote (N) sous forme d'azote nitrique,
      - azote (N) sous forme d'azote ammoniacal,
      - azote (N) sous forme d'azote uréique,
      - azote (N) issu d'urée-formaldéhyde, d'isobutylidène diurée, de crotonylidène diurée,
      - azote (N) issu d'azote cyanamidé;
    - anhydride phosphorique (P<sub>2</sub>O<sub>5</sub>) total;
      - anhydride phosphorique (P<sub>2</sub>O<sub>5</sub>) soluble dans l'eau,
      - anhydride phosphorique (P<sub>2</sub>O<sub>5</sub>) soluble dans le citrate d'ammonium neutre,
      - en présence de phosphate naturel tendre, anhydride phosphorique (P<sub>2</sub>O<sub>5</sub>) soluble dans l'acide formique;
    - oxyde de potassium (K<sub>2</sub>O) soluble dans l'eau;
    - oxyde de magnésium (MgO), oxyde de calcium (CaO), trioxyde de soufre (SO<sub>3</sub>) et oxyde de sodium (Na<sub>2</sub>O), exprimés:
      - uniquement en teneur soluble dans l'eau si ces éléments nutritifs sont totalement solubles dans l'eau,

- en teneur totale et en teneur soluble dans l'eau si la teneur soluble en ces éléments nutritifs est au moins égale au quart de la teneur totale en ces éléments, et
  - en teneur totale dans les autres cas; et
- e) en présence d'urée (CH<sub>4</sub>N<sub>2</sub>O), des informations sur les éventuels effets sur la qualité de l'air du dégagement d'ammoniac résultant de l'utilisation de l'engrais, ainsi que des consignes invitant l'utilisateur à appliquer des mesures d'assainissement appropriées.

PFC 1(C)(I)(a): Engrais inorganique solide à macroéléments

1. L'engrais doit être étiqueté:
  - a) en tant qu'engrais «complexe», lorsque chaque particule contient tous les éléments nutritifs déclarés à la teneur déclarée;
  - b) en tant que «mélange» dans les autres cas.
2. La granulométrie de l'engrais doit être indiquée, exprimée en pourcentage de produit passant à travers un tamis à mailles d'ouverture déterminée.
3. La forme des particules du produit doit être indiquée par l'une des mentions suivantes:
  - a) granulés,
  - b) bouchons,
  - c) poudre, lorsqu'au moins 90 % du produit passe à travers un tamis à mailles de 10 mm d'ouverture,
  - d) perles ou prills.
4. Dans le cas des engrais enrobés, le nom du ou des agents d'enrobage et le pourcentage de fertilisant enrobé de chaque agent d'enrobage doivent être indiqués, suivis de:
  - a) la durée de libération, exprimée en mois, de la ou des fractions enrobées, suivie du pourcentage d'éléments nutritifs libérés au cours de cette période, pour chaque fraction;
  - b) le nom du milieu (solvant ou substrat) utilisé dans l'essai réalisé par le fabricant pour déterminer la durée de libération;
  - c) la température à laquelle l'essai a été réalisé;
  - d) dans le cas des engrais enrobés de polymères, la mention suivante: «La vitesse de libération des éléments nutritifs peut varier en fonction de la température du substrat. Une adaptation de la fertilisation peut s'avérer nécessaire»; et
  - e) dans le cas des engrais enrobés de soufre (S) et des engrais enrobés de soufre (S)/polymères, la mention suivante: «La vitesse de libération des éléments nutritifs peut varier en fonction de la température du substrat et de l'activité biologique. Une adaptation de la fertilisation peut s'avérer nécessaire»;

5. Dans le cas où un ou plusieurs des oligoéléments suivants: bore (B) cobalt (Co), cuivre (Cu), fer (Fe), manganèse (Mn), molybdène (Mo) et zinc (Zn) sont présents à la teneur minimale indiquée, en pourcentage massique, dans le tableau ci-dessous, ils:

- doivent être déclarés s'ils ont été ajoutés intentionnellement au fertilisant porteur du marquage CE, et
- peuvent être déclarés dans les autres cas:

| <b>Oligoélément</b> | <b>Pour utilisation sur des cultures ou des herbages</b> | <b>Pour usage horticole</b> |
|---------------------|--|-----------------------------|
| bore (B)            | 0,01   | 0,01                        |
| cobalt (Co)         | 0,002  | s.o.                        |
| cuivre (Cu)         | 0,01   | 0,002                       |
| fer (Fe)            | 0,5  | 0,02                        |
| manganèse (Mn)      | 0,1  | 0,01                        |
| molybdène (Mo)      | 0,001  | 0,001                       |
| zinc                | 0,01   | 0,002                       |

Ils doivent être déclarés à la suite des informations relatives aux macroéléments. Les éléments d'information suivants doivent figurer sur l'étiquette:

- a) le nom et le symbole chimique des oligoéléments déclarés, énumérés dans l'ordre suivant: bore (B), cobalt (Co), cuivre (Cu), fer (Fe), manganèse (Mn), molybdène (Mo) et zinc (Zn), suivis du nom de leur(s) contre-ion(s);
- b) la teneur totale en oligoéléments, exprimée en pourcentage massique de l'engrais:
  - uniquement la teneur soluble dans l'eau si ces éléments nutritifs sont totalement solubles dans l'eau,
  - la teneur totale et la teneur soluble dans l'eau si la teneur soluble en ces éléments nutritifs est au moins égale au quart de la teneur totale en ces éléments, et
  - la teneur totale dans les autres cas;
- c) lorsque le ou les oligoéléments déclarés sont chélatés par un ou plusieurs agents chélatants, le qualificatif suivant, placé après le nom et la formule chimique de l'oligoélément:
  - «chélaté par [...]», suivi du nom de l'agent chélatant ou son abréviation et de la quantité d'oligoélément chélaté, exprimée en pourcentage massique du fertilisant porteur du marquage CE;
- d) lorsque le fertilisant porteur du marquage CE contient un ou des oligoéléments complexés par un ou plusieurs agents complexants:



- le qualificatif suivant, placé après le nom et la formule chimique de l'oligoélément: «complexé par [...]», suivi de la quantité d'oligoélément complexé, exprimée en pourcentage massique du fertilisant porteur du marquage CE, et
  - le nom de l'agent complexant ou son abréviation;
- e) la mention suivante: «À n'utiliser qu'en cas de besoin reconnu. Ne pas dépasser la dose adéquate.»

PFC 1(C)(I)(b): Engrais inorganique liquide à macroéléments

1. L'étiquette doit indiquer si l'engrais est en suspension ou en solution, sachant que:
  - une suspension est une dispersion à deux phases dans laquelle les particules solides sont maintenues en suspension dans la phase liquide, et
  - une solution est un liquide qui ne contient pas de particules solides.
2. La teneur en éléments nutritifs doit être indiquée en pourcentage massique ou volumique du fertilisant porteur du marquage CE.
3. Dans le cas où un ou plusieurs des oligoéléments suivants: bore (B) cobalt (Co), cuivre (Cu), fer (Fe), manganèse (Mn), molybdène (Mo) et zinc (Zn), sont présents à la teneur minimale indiquée, en pourcentage massique, dans le tableau ci-dessous, ils:
  - doivent être déclarés s'ils ont été ajoutés intentionnellement au fertilisant porteur du marquage CE, et
  - peuvent être déclarés dans les autres cas:

| Oligoélément   | Pourcentage massique |
|----------------|----------------------|
| bore (B)       | 0,01                 |
| cobalt (Co)    | 0,002                |
| cuivre (Cu)    | 0,002                |
| fer (Fe)       | 0,02                 |
| manganèse (Mn) | 0,01                 |
| molybdène (Mo) | 0,001                |
| zinc           | 0,002                |

Ils doivent être déclarés à la suite des informations relatives aux macroéléments. Les éléments d'information suivants doivent figurer sur l'étiquette:

- a) le nom et le symbole chimique des oligoéléments déclarés, énumérés dans l'ordre suivant: bore (B), cobalt (Co), cuivre (Cu), fer (Fe), manganèse (Mn), molybdène (Mo) et zinc (Zn), suivis du nom de leur(s) contre-ion(s);
- b) la teneur totale en oligoéléments, exprimée en pourcentage massique de l'engrais:

- uniquement la teneur soluble dans l'eau si ces éléments nutritifs sont totalement solubles dans l'eau,
  - la teneur totale et la teneur soluble dans l'eau si la teneur soluble en ces éléments nutritifs est au moins égale au quart de la teneur totale en ces éléments, et
  - la teneur totale dans les autres cas;
- c) lorsque le ou les oligoéléments déclarés sont chélatés par un ou plusieurs agents chélatants, le qualificatif suivant, placé après le nom et la formule chimique de l'oligoélément:
- «chélaté par [...]», suivi du nom de l'agent chélatant ou son abréviation et de la quantité d'oligoélément chélaté, exprimée en pourcentage massique du fertilisant porteur du marquage CE,
- d) lorsque le fertilisant porteur du marquage CE contient un ou des oligoéléments complexés par un ou plusieurs agents complexants:
- le qualificatif suivant, placé après le nom et la formule chimique de l'oligoélément: «complexé par [...]», suivi de la quantité d'oligoélément complexé, exprimée en pourcentage massique du fertilisant porteur du marquage CE, et
  - le nom de l'agent complexant ou son abréviation;
- e) la mention suivante: «À n'utiliser qu'en cas de besoin reconnu. Ne pas dépasser la dose adéquate.»

*PFC 1(C)(II): Engrais inorganiques à oligoéléments*

1. Les oligoéléments déclarés présents dans le fertilisant porteur du marquage CE doivent être énumérés par leur nom et leur symbole chimique, dans l'ordre suivant: bore (B), cobalt (Co), cuivre (Cu), fer (Fe), manganèse (Mn), molybdène (Mo) et zinc (Zn), suivis du nom de leur(s) contre-ion(s).
2. Lorsque le ou les oligoéléments déclarés sont chélatés par un ou plusieurs agents chélatants, que chaque agent chélatant peut être identifié et quantifié et chélate au moins 1 % d'oligoélément soluble dans l'eau, le qualificatif suivant doit être ajouté après le nom et la formule chimique de l'oligoélément:
  - «chélaté par [...]», suivi du nom de l'agent chélatant ou son abréviation et de la quantité d'oligoélément chélaté, exprimée en pourcentage massique du fertilisant porteur du marquage CE.
3. Lorsque le ou les oligoéléments déclarés sont complexés par un ou plusieurs agents complexants, le qualificatif suivant doit être ajouté après le nom et la formule chimique de l'oligoélément:
  - «complexé par [...]», suivi de la quantité d'oligoélément complexé, exprimée en pourcentage massique du fertilisant porteur du marquage CE, et
  - le nom de l'agent complexant ou son abréviation.
4. La mention suivante doit figurer sur l'étiquette «À n'utiliser qu'en cas de besoin reconnu. Ne pas dépasser la dose adéquate.»

*PFC 1(C)(II)(a): Engrais inorganique simple à oligoélément*

1. L'étiquette doit mentionner la typologie pertinente telle qu'elle figure à l'annexe I, partie II, dans le tableau relatif à la PCF 1(C)(II)(a).
2. La teneur totale en oligoélément doit être exprimée en pourcentage massique de l'engrais:
  - uniquement la teneur soluble dans l'eau si l'oligoélément est totalement soluble dans l'eau,
  - la teneur totale et la teneur soluble dans l'eau si la teneur soluble en cet oligoélément est au moins égale au quart de la teneur totale en cet élément, et
  - la teneur totale dans les autres cas.

*PFC 1(C)(II)(b): Engrais inorganique composé à oligoéléments*

1. Les oligoéléments peuvent être déclarés uniquement s'ils sont présents dans l'engrais dans les quantités suivantes:

| <b>Oligoélément</b> | <b>Non chélaté, non complexé</b> | <b>Chélaté ou complexé</b> |
|---------------------|----------------------------------|----------------------------|
| bore (B)            | 0,2                              | s.o.                       |
| cobalt (Co)         | 0,02                             | 0,02                       |
| cuiivre (Cu)        | 0,5                              | 0,1                        |
| fer (Fe)            | 2                                | 0,3                        |
| manganèse (Mn)      | 0,5                              | 0,1                        |
| molybdène (Mo)      | 0,02                             | s.o.                       |
| zinc                | 0,5                              | 0,1                        |

2. Si l'engrais est en suspension ou en solution, l'étiquette doit indiquer «en suspension» ou «en solution», selon le cas.
3. La teneur totale en oligoéléments doit être exprimée en pourcentage massique de l'engrais:
  - uniquement la teneur soluble dans l'eau, si les oligoéléments sont totalement solubles dans l'eau,
  - la teneur totale et la teneur soluble dans l'eau si la teneur soluble en ces oligoéléments est au moins égale à la moitié de la teneur totale en ces éléments, et
  - la teneur totale dans les autres cas.

**PFC 2: AMENDEMENT MINERAL BASIQUE**

Les paramètres ci-après doivent être déclarés, dans l'ordre indiqué:

- valeur neutralisante,

- granulométrie, exprimée en pourcentage de produit passant à travers un tamis à mailles d'ouverture déterminée,
- CaO total, exprimé en pourcentage massique du fertilisant porteur du marquage CE,
- MgO total, exprimé en pourcentage massique du fertilisant porteur du marquage CE,
- réactivité, sauf pour la chaux sous forme d'oxydes et d'hydroxydes, et
- en ce qui concerne les scories et carbonates d'origine naturelle, méthode de détermination de la réactivité.

### **PFC 3: AMENDEMENT DU SOL**

Les paramètres suivants doivent être déclarés, dans l'ordre indiqué, exprimés en pourcentage massique du fertilisant porteur du marquage CE:

- matière sèche,
- teneur en carbone (C) organique,
- teneur en azote (N) total,
- teneur en anhydride phosphorique (P<sub>2</sub>O<sub>5</sub>) total,
- teneur en oxyde de potassium (K<sub>2</sub>O) total,
- teneur en cuivre (Cu) et en zinc (Zn) total si ces teneurs sont respectivement supérieures à 200 et à 600 mg/kg de matière sèche, et
- pH.

### **PFC 4: SUPPORT DE CULTURE**

Les paramètres ci-après doivent être déclarés, dans l'ordre indiqué:

- conductivité électrique, sauf pour la laine minérale,
- pH,
- quantité:
  - exprimée, pour la laine minérale, en nombre de pièces et dans les trois dimensions (longueur, hauteur et largeur),
  - exprimée, pour les autres supports de culture préformés, en taille dans au moins deux dimensions, et
  - pour les autres supports de culture, exprimée en volume total,
- sauf pour les supports de culture préformés, quantité exprimée en volume de matière constituée de particules de taille supérieure à 60 mm,
- azote (N) total,
- anhydride phosphorique (P<sub>2</sub>O<sub>5</sub>) total, et
- oxyde de potassium (K<sub>2</sub>O) total.

### **PFC 5: ADDITIF AGRONOMIQUE**

Seules les exigences générales d'étiquetage s'appliquent à cette PFC.

## **PFC 6: BIOSTIMULANT DES VEGETAUX**

Les éléments d'information suivants doivent figurer sur l'étiquette:

- a) forme physique,
- b) date de fabrication et date de péremption,
- c) conditions de stockage,
- d) méthode(s) d'application,
- e) dose, période (phase de développement des végétaux) et fréquence d'application,
- f) effet allégué sur chaque végétal-cible, et
- g) toute consigne utile liée à l'efficacité du produit, y compris pratiques de gestion des sols, fertilisation chimique, incompatibilité avec des produits phytopharmaceutiques, taille recommandée des buses de pulvérisation et pression de pulvérisation recommandée.

### *PFC 6(A): Biostimulant microbien des végétaux*

La phrase suivante doit figurer sur l'étiquette: «Les micro-organismes sont susceptibles de provoquer des réactions de sensibilisation.»

## **PFC 7: MELANGE FERTILISANT**

Toutes les exigences d'étiquetage applicables à chacun des fertilisants porteurs du marquage CE composant le mélange s'appliquent au mélange fertilisant porteur du marquage CE et doivent être exprimées par rapport au mélange fertilisant porteur du marquage CE final.

### **PARTIE 3 TOLERANCES**

1. La teneur déclarée en éléments nutritifs ou les caractéristiques physicochimiques d'un fertilisant porteur du marquage CE ne peuvent s'écarter des valeurs réelles que dans les limites des tolérances définies dans la présente partie pour la catégorie fonctionnelle de produits concernée. Les tolérances visent à tenir compte des variations de fabrication, d'échantillonnage et d'analyse.
2. Les marges de tolérance pour les paramètres déclarés indiqués dans la présente partie sont des valeurs de pourcentage massique négatives et positives.
3. Le fabricant, l'importateur ou le distributeur ne doit pas systématiquement tirer parti des tolérances.
4. Par dérogation au point 1, la teneur réelle d'un fertilisant porteur du marquage CE en un constituant pour lequel une teneur minimale ou maximale est spécifiée à l'annexe I ou à l'annexe II ne peut jamais être inférieure à la teneur minimale ni dépasser la teneur maximale.

**PFC 1: ENGRAIS****PFC 1(A): Engrais organique**

|   | <b>Marges de tolérance pour la teneur déclarée en éléments nutritifs et autres paramètres déclarés</b>   |
|---|--|
| Carbone (C) organique   | écart relatif de $\pm 20$ % par rapport à la valeur déclarée, jusqu'à un maximum de 2,0 points de pourcentage en valeur absolue                          |
| Teneur en matière sèche   | $\pm 5,0$ points de pourcentage en valeur absolue  |
| Azote (N) total   | écart relatif de $\pm 50$ % par rapport à la valeur déclarée, jusqu'à un maximum de 1,0 point de pourcentage en valeur absolue                           |
| Azote(N) organique  | écart relatif de $\pm 50$ % par rapport à la valeur déclarée, jusqu'à un maximum de 1,0 point de pourcentage en valeur absolue                           |
| Anhydride phosphorique( $P_2O_5$ ) total  | écart relatif de $\pm 50$ % par rapport à la valeur déclarée, jusqu'à un maximum de 1,0 point de pourcentage en valeur absolue                           |
| Oxyde de potassium( $K_2O$ ) total  | écart relatif de $\pm 50$ % par rapport à la valeur déclarée, jusqu'à un maximum de 1,0 point de pourcentage en valeur absolue                           |
| Oxyde de magnésium, oxyde de calcium, trioxyde de soufre et oxyde de sodium totaux et solubles dans l'eau | écart relatif de $\pm 25$ % par rapport à la valeur déclarée de ces éléments nutritifs, jusqu'à un maximum de 1,5 point de pourcentage en valeur absolue |
| Cuivre (Cu) total:  | écart relatif de $\pm 50$ % par rapport à la valeur déclarée, jusqu'à un maximum de 2,5 points de pourcentage en valeur absolue                          |
| Zinc (Zn) total:  | écart relatif de $\pm 50$ % par rapport à la valeur déclarée, jusqu'à un maximum de 2,0 points de pourcentage en valeur absolue                          |
| Quantité  | écart relatif de - 5 % par rapport à la valeur déclarée  |

**PFC 1(B): Engrais organominéral**

| <b>Marges de tolérance pour la teneur déclarée en macroéléments inorganiques sous différentes formes</b>   |          |        |  |     |        |   |
|--|----------|--------|--|-----|--------|---|
| N  | $P_2O_5$ | $K_2O$ | MgO  | CaO | $SO_3$ | $Na_2O$   |
| Écart relatif de $\pm 25$ % par rapport à la teneur déclarée en formes d'éléments nutritifs présentes, jusqu'à un maximum de 2 points de pourcentage en valeur absolue |          |        | écart relatif de $\pm 25$ % par rapport à la teneur déclarée en ces éléments nutritifs, jusqu'à un maximum de 1,5 point de pourcentage en valeur absolue |     |        | Écart relatif de $\pm 25$ % par rapport à la teneur déclarée, jusqu'à un maximum de 0,9 point de pourcentage en |

|  |  |                |
|--|--|----------------|
|  |  | valeur absolue |
|--|--|----------------|

| <b>Engrais à oligoéléments</b>             | <b>Marges de tolérance pour la teneur déclarée en oligoéléments sous différentes formes</b> |
|--|---|
| Concentration inférieure ou égale à 2 %    | ± 20 % de la valeur déclarée  |
| Concentration comprise entre 2,1 % et 10 % | ± 0,3 points de pourcentage en valeur absolue   |
| Concentration supérieure à 10 %            | ± 1,0 points de pourcentage en valeur absolue   |

Carbone organique: écart relatif de ± 20 % par rapport à la valeur déclarée, jusqu'à un maximum de 2,0 points de pourcentage en valeur absolue.

Azote organique: écart relatif de ± 50 % par rapport à la valeur déclarée, jusqu'à un maximum de 1,0 point de pourcentage en valeur absolue.

Cuivre (Cu) total: écart relatif de ± 50 % par rapport à la valeur déclarée, jusqu'à un maximum de 2,5 points de pourcentage en valeur absolue.

Zinc (Zn) total: écart relatif de ± 50 % par rapport à la valeur déclarée, jusqu'à un maximum de 2,0 points de pourcentage en valeur absolue.

Teneur en matière sèche: ± 5,0 points de pourcentage en valeur absolue.

Quantité: écart relatif de -5 % par rapport à la valeur déclarée.

### **PFC 1(C): Engrais inorganique**

#### ***PFC 1(C)(I): Engrais inorganique à macroéléments***

| <b>Marges de tolérance pour la teneur déclarée en macroéléments sous différentes formes</b>  |                               |                  |  |     |  |                   |
|--|-------------------------------|------------------|--|-----|--|-------------------|
| N  | P <sub>2</sub> O <sub>5</sub> | K <sub>2</sub> O | MgO  | CaO | SO <sub>3</sub>  | Na <sub>2</sub> O |
| Écart relatif de ± 25 % par rapport à la teneur déclarée en formes d'éléments nutritifs présentes, jusqu'à un maximum de 2 points de pourcentage en valeur absolue |                               |                  | écart relatif de ± 25 % par rapport à la teneur déclarée en ces éléments nutritifs, jusqu'à un maximum de 1,5 point de pourcentage en valeur absolue |     | Écart relatif de ± 25 % par rapport à la teneur déclarée, jusqu'à un maximum de 0,9 point de pourcentage en valeur absolue |                   |

Granulométrie: écart relatif de ± 10 % par rapport au pourcentage déclaré de matière passant à travers un tamis à mailles d'ouverture déterminée.

Quantité: écart relatif de ± 5 % par rapport à la valeur déclarée.

**PFC 1(C)(II): Engrais inorganique à oligoéléments**

| <b>Engrais à oligoéléments</b>             | <b>Marges de tolérance pour la teneur déclarée en oligoéléments sous différentes formes</b> |
|--|---|
| Concentration inférieure ou égale à 2 %    | ± 20 % de la valeur déclarée  |
| Concentration comprise entre 2,1 % et 10 % | ± 0,3 points de pourcentage en valeur absolue   |
| Concentration supérieure à 10 %            | ± 1,0 points de pourcentage en valeur absolue   |

Quantité: écart relatif de ± 5 % par rapport à la valeur déclarée.

**PFC 2: AMENDEMENT MINERAL BASIQUE**

|  | <b>Marges de tolérance pour le paramètre déclaré</b>   |
|--|--|
| Valeur neutralisante   | ± 3  |
| Granulométrie  | écart relatif de ± 10 % par rapport au pourcentage déclaré de matière passant à travers un tamis à mailles d'ouverture déterminée.           |
| Oxyde de calcium total   | ± 3 points de pourcentage en valeur absolue  |
| Oxyde de magnésium total<br>Concentration inférieure à 8 %<br>Concentration comprise entre 8 et 16 %<br>Concentration égale ou supérieure à 16 % | ± 1,0 point de pourcentage en valeur absolue<br>± 2,0 point de pourcentage en valeur absolue<br>± 3,0 point de pourcentage en valeur absolue |
| Réactivité   | ± 15 points de pourcentage en valeur absolue   |
| Quantité   | écart relatif de - 5 % par rapport à la valeur déclarée  |

**PFC 3: AMENDEMENT DU SOL**

| <b>Formes de l'élément nutritif déclaré et autres critères de qualité déclarés</b> | <b>Marges de tolérance pour le paramètres déclaré</b> |
|--|---|
| pH   | ± 0,7 lors de la fabrication                          |



|  |   |
|--|---|
|  | ± 1,0 à tout moment dans la chaîne de distribution  |
| Carbone organique (C)  | écart relatif de ± 10 % par rapport à la valeur déclarée, jusqu'à un maximum de 1,0 point de pourcentage en valeur absolue  |
| Azote (N) total  | écart relatif de ± 20 %, jusqu'à un maximum de 1,0 point de pourcentage en valeur absolue   |
| Anhydride phosphorique(P <sub>2</sub> O <sub>5</sub> ) total | écart relatif de ± 20 %, jusqu'à un maximum de 1,0 point de pourcentage en valeur absolue   |
| Oxyde de potassium(K <sub>2</sub> O) total                   | écart relatif de ± 20 %, jusqu'à un maximum de 1,0 point de pourcentage en valeur absolue   |
| Matière sèche  | écart relatif de ± 10 % par rapport à la valeur déclarée  |
| Quantité   | écart relatif de - 5 % par rapport à la valeur déclarée, lors de la fabrication<br>écart relatif de - 25 % par rapport à la valeur déclarée, à tout moment dans la chaîne de distribution |
| Carbone (C) org./Azote (N) org.                              | écart relatif de ± 20 % par rapport à la valeur déclarée, jusqu'à un maximum de 2,0 points de pourcentage en valeur absolue   |
| Granulométrie  | écart relatif de ± 10 % par rapport au pourcentage déclaré de matière passant à travers un tamis à mailles d'ouverture déterminée.  |

#### PFC 4: SUPPORT DE CULTURE

| <b>Formes de l'élément nutritif déclaré et autres critères de qualité déclarés</b>                 | <b>Marges de tolérance pour le paramètres déclaré</b>  |
|--|--|
| Conductivité électrique  | écart relatif de ± 50 % lors de la fabrication<br>écart relatif de ± 75 % à tout moment dans la chaîne de distribution |
| pH   | ± 0,7 lors de la fabrication<br>± 1,0 à tout moment dans la chaîne de distribution                                     |
| Quantité en volume (litres ou m <sup>3</sup> )   | écart relatif de - 5 % lors de la fabrication<br>écart relatif de - 25 % à tout moment dans la chaîne de distribution  |
| Détermination de la quantité (volume) de matières constituées de particules de taille supérieure à | écart relatif de - 5 % lors de la fabrication<br>écart relatif de - 25 % à tout moment dans la chaîne de distribution  |

|  |  |
|--|--|
| 60 mm  |  |
| Détermination de la quantité (volume) de support de culture préformé | écart relatif de - 5 % lors de la fabrication<br>écart relatif de - 25 % à tout moment dans la chaîne de distribution          |
| Azote (N) soluble dans l'eau   | écart relatif de $\pm 50$ % lors de la fabrication<br>écart relatif de $\pm 75$ % à tout moment dans la chaîne de distribution |
| Anhydride phosphorique ( $P_2O_5$ ) soluble dans l'eau;              | écart relatif de $\pm 50$ % lors de la fabrication<br>écart relatif de $\pm 75$ % à tout moment dans la chaîne de distribution |
| Oxyde de potassium ( $K_2O$ ) soluble dans l'eau;                    | écart relatif de $\pm 50$ % lors de la fabrication<br>écart relatif de $\pm 75$ % à tout moment dans la chaîne de distribution |

#### **PFC 6: BIOSTIMULANT DES VEGETAUX**

| <b>Teneur déclarée en g/kg ou en g/l à 20 °C</b> | <b>Marges de tolérance</b>  |
|--|---|
| Jusqu'à 25                                       | écart relatif de $\pm 15$ % pour PFC 6<br>écart relatif de $\pm 15$ % lorsque des biostimulants végétaux sont mélangés avec d'autres fertilisants porteurs du marquage CE dans le cadre de la catégorie PFC 7 |
| Plus de 25 et jusqu'à 100                        | écart relatif de $\pm 10$ %   |
| Plus de 100 et jusqu'à 250                       | écart relatif de $\pm 6$ %  |
| Plus de 250 et jusqu'à 500                       | écart relatif de $\pm 5$ %  |
| Plus de 500                                      | $\pm 25$ g/kg ou $\pm 25$ g/l   |

**ANNEXE IV**  
**Procédures d'évaluation de la conformité**

**PARTIE 1**

**APPLICABILITE DES PROCEDURES D'EVALUATION DE LA CONFORMITE**

La présente partie définit l'applicabilité aux fertilisants porteurs du marquage CE des modules d'évaluation de la conformité décrits dans la partie 2 de la présente annexe, en fonction de la catégorie de matières constitutives («CMC») spécifiée à l'annexe II et de la catégorie fonctionnelle de produits («PFC») spécifiée à l'annexe I dont ils relèvent.

**1. APPLICABILITE DU CONTROLE INTERNE DE LA FABRICATION (MODULE A)**

1. Le module A peut être utilisé pour un fertilisant porteur du marquage CE composé exclusivement d'un/une ou de plusieurs:

- a) substances ou mélanges à base de matières vierges tels que spécifiés en CMC 1,
- b) digestats de cultures énergétiques tels que spécifiés en CMC 4,
- c) sous-produits de l'industrie alimentaire tels que spécifiés en CMC 6,
- d) micro-organismes tels que spécifiés en CMC 7,
- e) additifs agronomiques tels que spécifiés en CMC 8, ou
- f) polymères nutritifs tels que spécifiés en CMC 9.

2. Le module A peut également être utilisé pour un mélange fertilisant tel que spécifié en CMC 7.

3. Par dérogation aux paragraphes 1 et 2, le module A ne doit pas être utilisé pour:

- a) un engrais inorganique solide simple ou composé au nitrate d'ammonium et à forte teneur en azote tel que spécifié en PFC 1(C)(I)(a)(i-ii)(A) ou un mélange fertilisant contenant un tel produit, ni pour
- b) un inhibiteur de nitrification tel que spécifié en PFC 5(A)(I),
- c) un inhibiteur d'uréase tel que spécifié en PFC 5(A)(II), ou
- d) un biostimulant des végétaux tel que spécifié en PFC 6.

**2. APPLICABILITE DU CONTROLE INTERNE DE LA FABRICATION AVEC ESSAIS SUPERVISES DU PRODUIT (MODULE A1)**

Le module A1 doit être utilisé pour un engrais inorganique solide simple ou composé au nitrate d'ammonium et à forte teneur en azote, tel que spécifié en PFC 1(C)(I)(a)(i-ii)(A), ainsi que pour un mélange fertilisant, tel que spécifié en PFC 7, contenant un tel produit.

**3. APPLICABILITE DE L'EXAMEN UE DE TYPE (MODULE B) ET DE LA CONFORMITE AU TYPE SUR LA BASE DU CONTROLE INTERNE DE LA FABRICATION (MODULE C)**

1. Une combinaison des modules B et C peut être utilisée pour un fertilisant porteur du marquage CE composé exclusivement d'un/une ou de plusieurs:
  - a) végétaux, parties de végétaux ou extraits de végétaux non traités ou traités mécaniquement, tels que spécifiés en CMC 2,
  - b) polymères autres que des polymères nutritifs, tels que spécifiés en CMC 10,
  - c) sous-produits animaux, tels que spécifiés en CMC 11, ou
  - d) CMC à laquelle le module A peut être appliqué, conformément au point 1.1 ci-dessus relatif à l'applicabilité de ce module.
2. Le module B et le module C peuvent aussi être utilisés pour:
  - a) un inhibiteur de nitrification tel que spécifié en PFC 5(A)(I),
  - b) un inhibiteur d'uréase tel que spécifié en PFC 5(A)(II),
  - c) un biostimulant des végétaux tel que spécifié en PFC 6, et
  - d) un produit auquel le module A peut être appliqué, conformément au point 1.2 ci-dessus relatif à l'applicabilité de ce module.
3. Par dérogation aux paragraphes 1 et 2, le module B et le module C ne doivent pas être utilisés pour un engrais inorganique solide simple ou composé au nitrate d'ammonium et à forte teneur en azote tel que spécifié en PFC 1(C)(I)(a)(i-ii)(A) ni pour un mélange fertilisant contenant un tel produit.

**4. APPLICABILITE DE L'ASSURANCE DE LA QUALITE DU PROCEDE DE FABRICATION (MODULE D1)**

1. Le module D1 peut être utilisé pour tout fertilisant porteur du marquage CE.
2. Par dérogation au paragraphe 1, le module D1 ne doit pas être utilisé pour un engrais inorganique solide simple ou composé au nitrate d'ammonium et à forte teneur en azote tel que spécifié en PFC 1(C)(I)(a)(i-ii)(A) ni pour un mélange fertilisant contenant un tel produit.

## **PARTIE 2**

### **DESCRIPTION DES PROCEDURES D'EVALUATION DE LA CONFORMITE**

#### **MODULE A - CONTROLE INTERNE DE LA FABRICATION**

**1. Description du module**

1. Le contrôle interne de la fabrication est la procédure d'évaluation de la conformité par laquelle le fabricant remplit les obligations définies aux rubriques 2, 3 et 4 ci-après, et garantit et déclare sous sa seule responsabilité que les fertilisants porteurs du marquage CE concernés satisfont aux exigences du présent règlement qui leur sont applicables.

**2. Documentation technique**

- 2.1 Le fabricant doit établir la documentation technique. La documentation doit permettre d'évaluer la conformité du fertilisant porteur du marquage CE aux

exigences applicables, et doit inclure une analyse et une évaluation adéquates du ou des risques.

2.2 La documentation technique doit préciser les exigences applicables et couvrir, dans la mesure nécessaire à l'évaluation, la conception, la fabrication et l'utilisation du fertilisant porteur du marquage CE. La documentation technique doit contenir au moins les éléments suivants:

- a) une description générale du fertilisant porteur du marquage CE;
- b) des dessins et schémas de conception et de fabrication;
- c) les descriptions et explications nécessaires pour comprendre lesdits dessins et schémas ainsi que l'utilisation du fertilisant porteur du marquage CE;
- d) la liste des normes harmonisées, appliquées intégralement ou partiellement, dont les références ont été publiées au *Journal officiel de l'Union européenne*, et, lorsque ces normes harmonisées n'ont pas été appliquées, la description des solutions adoptées pour satisfaire aux exigences essentielles du présent règlement, y compris la liste des spécifications communes ou d'autres spécifications techniques pertinentes appliquées; Dans le cas de normes harmonisées partiellement appliquées, la documentation technique doit préciser les parties appliquées;
- e) les résultats des calculs de conception, des contrôles effectués, etc.; et
- f) les rapports d'essais.

### **3. Fabrication**

3. Le fabricant prend toutes les mesures nécessaires pour que le procédé de fabrication et le suivi de celui-ci garantissent la conformité des fertilisants porteurs du marquage CE fabriqués à la documentation technique visée au point 2 ci-dessus et aux exigences du présent règlement qui leur sont applicables.

### **4. Marquage CE et déclaration UE de conformité**

4.1. Le fabricant doit apposer le marquage CE sur chaque fertilisant qui répond aux exigences applicables du présent règlement.

4.2. Le fabricant doit établir par écrit une déclaration UE de conformité pour chaque lot de fertilisant porteur du marquage CE et la tenir, ainsi que la documentation technique, à la disposition des autorités nationales pendant les dix années suivant la mise sur le marché du fertilisant porteur du marquage CE. La déclaration UE de conformité doit spécifier le fertilisant porteur du marquage CE pour lequel elle a été établie.

4.3. Chaque fertilisant porteur du marquage CE doit être accompagné d'une copie de la déclaration UE de conformité.

### **5. Mandataire**

5. Les obligations du fabricant énoncées à la rubrique 4 ci-dessus peuvent être remplies par son mandataire, en son nom et sous sa responsabilité, pour autant qu'elles soient spécifiées dans le mandat.

## MODULE A1 - CONTROLE INTERNE DE LA FABRICATION AVEC ESSAIS SUPERVISES DU PRODUIT

### 1. Description du module

1. Le contrôle interne de la fabrication avec essais supervisés du produit est la procédure d'évaluation de la conformité par laquelle le fabricant remplit les obligations définies aux points 2, 3, 4 et 5 ci-après et garantit et déclare sous sa seule responsabilité que les fertilisants porteurs du marquage CE concernés satisfont aux exigences du présent règlement qui leur sont applicables.

### 2. Documentation technique

- 2.1. Le fabricant doit établir la documentation technique. La documentation doit permettre d'évaluer la conformité du fertilisant porteur du marquage CE aux exigences applicables, et doit inclure une analyse et une évaluation adéquates du ou des risques.

- 2.2. La documentation technique doit préciser les exigences applicables et couvrir, dans la mesure nécessaire à l'évaluation, la conception, la fabrication et l'utilisation du fertilisant porteur du marquage CE. La documentation technique comprend, le cas échéant, au moins les éléments suivants:

- a) une description générale du fertilisant porteur du marquage CE;
- b) des dessins et schémas de conception et de fabrication;
- c) les descriptions et explications nécessaires pour comprendre lesdits dessins et schémas ainsi que l'utilisation du fertilisant porteur du marquage CE;
- d) les nom et adresse des sites où le produit et ses principaux constituants ont été fabriqués, ainsi que les nom et adresse des exploitants de ces sites;
- e) la liste des normes harmonisées, appliquées intégralement ou partiellement, dont les références ont été publiées au *Journal officiel de l'Union européenne*, et, lorsque ces normes harmonisées n'ont pas été appliquées, la description des solutions adoptées pour satisfaire aux exigences essentielles du présent règlement, y compris la liste des spécifications communes ou d'autres spécifications techniques pertinentes appliquées. Dans le cas de normes harmonisées partiellement appliquées, la documentation technique doit préciser les parties appliquées;
- f) les résultats des calculs de conception, des contrôles effectués, etc.; et
- g) les rapports d'essais.

### 3. Fabrication

3. Le fabricant doit prendre toutes les mesures nécessaires pour que le procédé de fabrication et le suivi de celui-ci garantissent la conformité des fertilisants porteurs du marquage CE fabriqués à la documentation technique visée à la rubrique 2 ci-dessus et aux exigences du présent règlement qui leur sont applicables.

#### **4. Contrôles du produit en vue de déterminer la rétention d'huile et la résistance à la détonation**

4. Les cycles et l'essai visés aux points 4.1 à 4.3 ci-dessous doivent être effectués pour le compte du fabricant sur un échantillon représentatif du produit au moins tous les trois mois afin de vérifier le respect:

- a) de l'exigence relative à la rétention d'huile visée au point 4 de la catégorie fonctionnelle PFC 1(C)(I)(a)(i-ii)(A), à l'annexe I du présent règlement, et
- b) de l'exigence relative à la résistance à la détonation visée au point 5 de la catégorie fonctionnelle PFC 1(C)(I)(a)(i-ii)(A), à l'annexe I du présent règlement.

Les essais doivent être effectués sous la responsabilité d'un organisme notifié choisi par le fabricant.

*4.1. Cycles thermiques préalables à l'essai de rétention d'huile visant à déterminer le respect de l'exigence visée au point 4 de la catégorie fonctionnelle PFC 1(C)(I)(a)(i-ii)(A), à l'annexe I.*

##### *4.1.1. Principe et définition*

4.1.1. L'échantillon à température ambiante dans un Erlenmeyer est chauffé à 50 °C et maintenu à cette température pendant deux heures (phase à 50 °C). Il est ensuite refroidi jusqu'à atteindre une température de 25 °C et maintenu à cette température pendant deux heures (phase à 25 °C). L'ensemble des deux phases successives à 50 puis à 25 °C constitue un cycle thermique. Après avoir été soumis à deux cycles thermiques, l'échantillon d'essai est maintenu à une température de  $20 \pm 3$  °C en vue de déterminer la valeur de rétention d'huile.

##### *4.1.2. Appareillage*

4.1.2. Appareillage de laboratoire classique avec, en particulier:

- a) des bains-marie thermostatés à  $25 (\pm 1)$  et  $50 (\pm 1)$  °C respectivement,
- b) des flacons Erlenmeyer d'une contenance de 150 ml.

##### *4.1.3. Méthode*

4.1.3.1 Introduire chaque échantillon de  $70 (\pm 5)$  g dans un flacon Erlenmeyer, puis obturer ce dernier.

4.1.3.2 Toutes les deux heures, transférer chaque flacon du bain-marie à 50 °C au bain-marie à 25 °C, et vice versa.

4.1.3.3 Maintenir l'eau de chaque bain à température constante et assurer un mouvement permanent en agitant rapidement de façon à ce que le niveau d'eau dépasse le niveau de l'échantillon. Protéger le bouchon contre la condensation au moyen d'un capuchon en caoutchouc mousse.

*4.2. Cycles thermiques préalables à l'essai de résistance à la détonation visé au point 5 de la catégorie fonctionnelle PFC 1(C)(I)(a)(i-ii)(A), à l'annexe I.*

##### *4.2.1. Principe et définition*

4.2.1. L'échantillon à température ambiante dans une boîte étanche est chauffé à 50 °C et maintenu à cette température pendant une heure (phase à 50 °C). Il est ensuite refroidi jusqu'à atteindre une température de 25 °C et maintenu à cette température pendant une heure (phase à 25 °C). L'ensemble des deux phases successives à 50

puis à 25 °C constitue un cycle thermique. Après avoir été soumis au nombre requis de cycles thermiques, l'échantillon d'essai est maintenu à une température de 20 ( $\pm$  3) °C jusqu'à la réalisation de l'essai de détonabilité.

#### 4.2.2. *Appareillage*

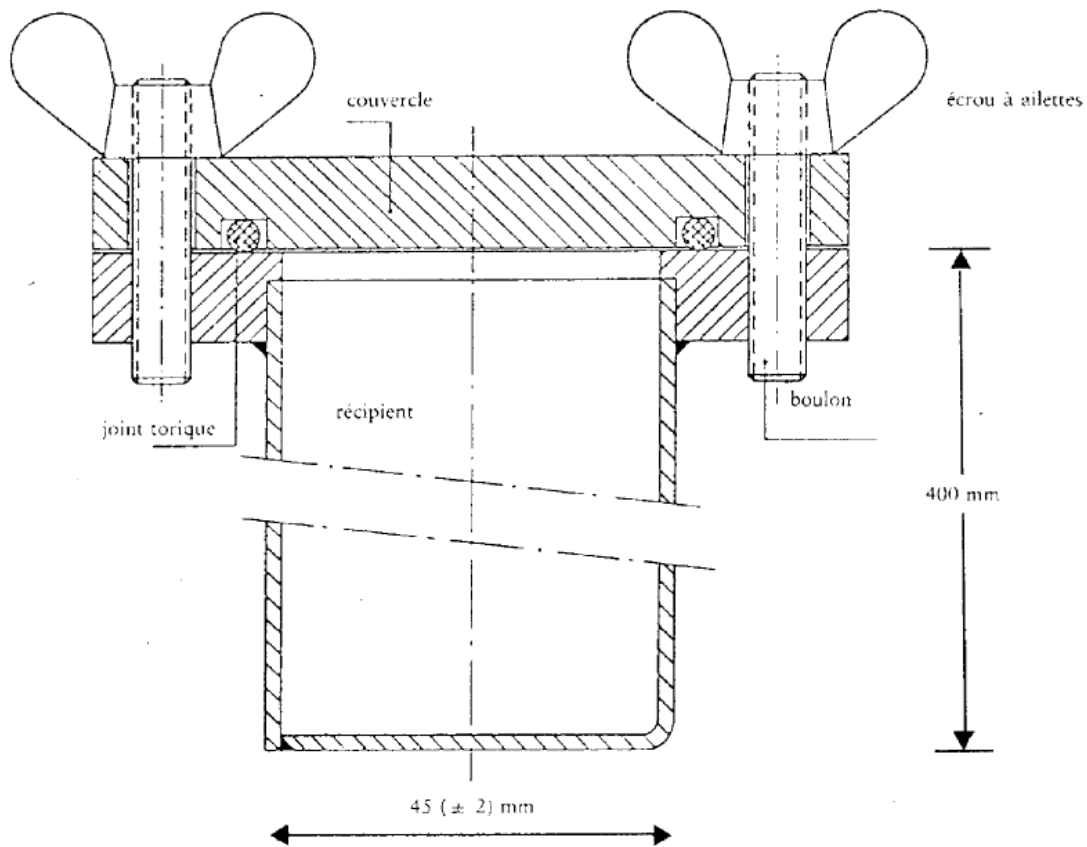
- a) Un bain-marie thermostaté entre 20 et 51 °C et présentant une vitesse minimale de réchauffement et de refroidissement de 10 °C par heure, ou deux bains-marie, dont l'un est thermostaté à 20 °C et l'autre à 51 °C. L'eau du ou des bains est agitée en permanence; le volume du bain doit être suffisant pour garantir une bonne circulation de l'eau.
- b) Une boîte en acier inoxydable, étanche sur toutes ses faces et pourvue en son centre d'un thermocouple. La boîte a une largeur externe de 45 ( $\pm$  2) mm et ses parois ont une épaisseur de 5 mm (voir figure 1). La hauteur et la longueur de la boîte peuvent être choisies en fonction du volume du bain-marie, par exemple longueur de 600 mm et hauteur de 400 mm.

#### 4.2.3. *Méthode*

- 4.2.3. Introduire dans la boîte une quantité d'engrais suffisante pour une seule détonation et fermer le couvercle. Placer la boîte dans le bain-marie. Chauffer l'eau à 51 °C, puis mesurer la température au centre de l'engrais. Une heure après que la température au centre a atteint 50° C, refroidir l'eau. Une heure après que la température au centre a atteint 25 °C, chauffer l'eau pour commencer le deuxième cycle. En cas d'utilisation de deux bains-marie, transférer la boîte dans l'autre bain après chaque période de chauffage/refroidissement.



Figure 1



4.3. Essai de résistance à la détonation visé au point 5 de la catégorie fonctionnelle PFC 1(C)(I)(a)(i-ii)(A), à l'annexe I.

4.3.1. Description

4.3.1.1 L'essai doit être effectué sur un échantillon représentatif du fertilisant porteur du marquage CE. Avant la réalisation de l'essai de résistance à la détonation, la masse totale de l'échantillon doit être soumise à cinq cycles thermiques conformément aux dispositions du point 4.2 ci-dessus.

4.3.1.2 Pour l'essai de résistance à la détonation, le fertilisant porteur du marquage CE doit être placé dans un tube d'acier horizontal, dans les conditions suivantes:

- a) tube en acier sans soudure,
- b) longueur du tube: 1 000 mm au minimum,
- c) diamètre nominal externe: 114 mm au minimum,
- d) épaisseur nominale de la paroi: 5 mm au minimum,
- e) relais d'amorçage: le type et la masse de la charge-relais d'amorçage doivent être choisis de manière à appliquer la pression de détonation la plus forte possible à l'échantillon d'essai, afin de déterminer sa sensibilité à la propagation de la détonation,
- f) température d'essai: 15-25 °C,

- g) cylindres de plomb témoins pour la détection de la détonation: 50 mm de diamètre et 100 mm de hauteur,
- h) placés à des intervalles de 150 mm et supportant le tube horizontalement. L'essai doit être réalisé à deux reprises. L'essai est considéré comme concluant si, lors de chacun des essais, l'écrasement d'un ou de plusieurs des cylindres de plomb soutenant le tube est inférieur à 5 %.

#### 4.3.2. *Principe*

4.3.2. L'échantillon d'essai est enfermé dans un tube d'acier et soumis au choc détonant d'une charge explosive d'amorçage. La propagation de la détonation est déterminée à partir du degré de compression des cylindres de plomb sur lesquels le tube repose horizontalement pendant l'essai.

#### 4.3.3. *Matériaux*

- a) Plastic contenant de 83 à 86 % de penthrite
  - densité: 1 500 à 1 600 kg/m<sup>3</sup>
  - vitesse de détonation: 7 300 à 7 700 m/s
  - masse: 500 (± 1) g
- b) Sept brins de cordeau détonant souple à enveloppe non métallique
  - masse de remplissage: 11 à 13 g/m
  - longueur de chaque brin: 400 (± 2) mm
- c) Comprimé d'explosif secondaire pourvu d'un alvéole destiné à recevoir un détonateur
  - explosif: hexogène/cire 95/5 ou Tétryl ou explosif secondaire analogue, avec ou sans addition de graphite
  - densité: 1 500 à 1 600 kg/m<sup>3</sup>
  - diamètre: 19 à 21 mm
  - hauteur: 19 à 23 mm
  - alvéole central pour le détonateur: diamètre de 7 à 7,3 mm et profondeur de 12 mm
- d) Tube en acier sans soudure conforme à la norme ISO 65 – 1981, Série forte, de dimensions nominales DN 100 (4")
  - diamètre extérieur: 113,1 à 115,0 mm
  - épaisseur des parois: 5,0 à 6,5 mm
  - longueur: 1 005 (± 2) mm
- e) Plaque de fond
  - matériau: acier facilement soudable
  - dimensions 160 × 160 mm
  - épaisseur: 5 à 6 mm
- f) Six cylindres de plomb

- diamètre: 50 ( $\pm$  1) mm
  - hauteur: 100 à 101 mm
  - matériau: plomb tendre titrant au moins 99,5 %
- g) Lingot d'acier
- longueur: au moins 1 000 mm
  - largeur: au moins 150 mm
  - hauteur: au moins 150 mm
  - masse: au moins 300 kg, si le lingot ne repose pas sur une assise indéformable.
- h) Manchon en matière plastique ou en carton pour la charge d'amorçage
- épaisseur des parois: 1,5 à 2,5 mm
  - diamètre: 92 à 96 mm
  - hauteur: 64 à 67 mm
- i) Détonateur (électrique ou autre) de force 8 à 10
- j) Disque en bois
- diamètre: 92 à 96 mm. Ce diamètre doit correspondre au diamètre interne du manchon en matière plastique ou en carton [point h) ci-dessus]
  - épaisseur: 20 mm
- k) Tige en bois ayant les mêmes dimensions que le détonateur [point i) ci-dessus]
- l) Épingles de couturière (longueur maximale: 20 mm)

#### 4.3.4. Méthode

##### 4.3.4.1 Préparation de la charge d'amorçage en vue de son introduction dans le tube d'acier

4.3.4.1 En fonction de l'équipement disponible, l'explosif de la charge d'amorçage peut être mis à feu, soit:

- en sept points simultanément, comme indiqué au point 4.3.4.1.1 ci-dessous, soit
- centralement au moyen d'un comprimé d'explosif, comme indiqué au point 4.3.4.1.2 ci-dessous.

##### 4.3.4.1.1. Mise à feu simultanée en sept points

4.3.4.1.1. La figure 2 montre la charge d'amorçage prête à l'emploi.

4.3.4.1.1.1. Forer dans le disque en bois [point 4.3.3 j) ci-dessus] parallèlement à son axe un trou au centre et six trous disposés symétriquement sur un cercle concentrique de 55 mm de diamètre. Les trous doivent avoir un diamètre de 6 à 7 mm (voir coupe A-B de la figure 2), en fonction du diamètre du cordeau détonant utilisé [point 4.3.3 b) ci-dessus].

4.3.4.1.1.2. Préparer sept tronçons de cordeau détonant souple [point 4.3.3 b) ci-dessus] de 400 mm de long. Opérer une coupure nette et sceller immédiatement l'extrémité au moyen de colle pour éviter toute perte d'explosif par les extrémités. Introduire

chacun des sept tronçons dans chacun des sept trous du disque en bois [point 4.3.3 j) ci-dessus] de façon à ce que leurs extrémités dépassent de quelques centimètres de l'autre côté du disque. Introduire ensuite une épingle [point 4.3.3 l) ci-dessus] transversalement dans l'enveloppe textile de chaque brin de cordeau, à une distance de 5 à 6 mm à partir de l'extrémité. Enduire de colle la partie extérieure des brins de cordeau sur une largeur de 2 cm au niveau de l'épingle. Tirer chaque brin par son trou de façon à amener l'épingle au contact du disque en bois.

4.3.4.1.1.3. Donner au plastic [point 4.3.3 a) ci-dessus] la forme d'un cylindre de 92 à 96 mm de diamètre, en fonction du diamètre du manchon [point 4.3.3 h) ci-dessus]. Mettre le manchon debout sur une surface horizontale, puis y introduire l'explosif. Introduire ensuite dans la partie supérieure du manchon le disque en bois<sup>17</sup> pourvu des sept brins de cordeau détonant et l'enfoncer sur l'explosif. Ajuster la hauteur du manchon (64 à 67 mm) de façon à ce que son bord supérieur ne dépasse pas le niveau du disque en bois. Fixer enfin le manchon au disque en bois, par exemple au moyen d'agrafes ou de petits clous appliqués sur tout son pourtour.

4.3.4.1.1.4. Regrouper les extrémités libres des sept brins de cordeau détonant autour de la tige en bois [point 4.3.3 k) ci-dessus] de façon à ce qu'elles soient toutes au même niveau dans un plan perpendiculaire à la tige. Fixer le faisceau de brins autour de la tige au moyen de bande adhésive<sup>18</sup>.

4.3.4.1.2. *Mise à feu centrale au moyen d'un comprimé d'explosif*

4.3.4.1.2. La figure 3 montre la charge d'amorçage prête à l'emploi.

4.3.4.1.2.1. *Préparation d'un comprimé d'explosif*

4.3.4.1.2.1. Avec la prudence nécessaire, introduire 10 g d'explosif secondaire [point 4.3.3 c) ci-dessus] dans un moule d'un diamètre intérieur de 19 à 21 mm. Donner par compression la forme et la densité adéquates à l'explosif. (Le rapport diamètre:hauteur doit être d'environ 1:1). Le fond du moule comporte en son centre un tenon de 12 mm de hauteur et de 7,0 à 7,3 mm de diamètre (selon le diamètre du détonateur utilisé), qui ménage dans le comprimé un alvéole cylindrique dans lequel le détonateur sera installé.

4.3.4.1.2.2. *Préparation de la charge d'amorçage*

4.3.4.1.2.2. Introduire l'explosif [point 4.3.3 a) ci-dessus] dans le manchon [point 4.3.3 h) ci-dessus] disposé verticalement sur une surface plane. Tasser au moyen d'une forme en bois de façon à donner à l'explosif une forme cylindrique comprenant une cavité en son centre. Introduire le comprimé d'explosif dans cette cavité. Couvrir l'explosif de forme cylindrique contenant le comprimé d'explosif avec un couvercle en bois [point 4.3.3 j) ci-dessus] pourvu d'un trou central de 7,0 à 7,3 mm de diamètre, dans lequel un détonateur sera introduit. Fixer le disque en bois au manchon au moyen de bande adhésive disposée en croix. Utiliser la tige en bois [point 4.3.3 k) ci-dessus] pour vérifier la coïncidence du trou foré dans le disque et de l'alvéole creusé dans le comprimé.

4.3.4.2 *Préparation du tube d'acier pour les essais de détonation*

4.3.4.2 À une des extrémités du tube d'acier [point 4.3.3 d) ci-dessus], forer perpendiculairement à travers la paroi, à 4 mm du bord, deux trous diamétralement

<sup>17</sup> Le diamètre du disque doit toujours correspondre au diamètre intérieur du manchon.

<sup>18</sup> NB: Lorsque les six cordeaux périphériques sont tendus après le montage, le cordeau central doit conserver un léger mou.

opposés de 4 mm de diamètre. Souder en bout la plaque de fond [point 4.3.3 e) ci-dessus] à l'extrémité opposée du tube, en veillant à remplir complètement au moyen de métal d'apport sur toute la circonférence du tube l'angle droit formé par la plaque de fond et la paroi du tube.

#### 4.3.4.3 Remplissage du tube et mise en place de la charge

4.3.4.3 Voir figures 2 et 3.

4.3.4.3.1. L'échantillon d'essai, le tube d'acier et la charge d'amorçage doivent être conditionnés à une température de 20 ( $\pm$  5) °C. Deux essais de détonation nécessitent 16 à 18 kg d'échantillon.

4.3.4.3.2.1 Disposer le tube debout, la plaque de fond carrée reposant sur une surface plate, stable, de préférence en béton. Remplir le tube d'échantillon d'essai sur environ un tiers de sa hauteur et le laisser tomber cinq fois de suite verticalement, d'une hauteur de 10 cm sur le sol pour tasser au maximum les prills ou granulés dans le tube. Pour accélérer le compactage, frapper la paroi du tube entre chaque chute au moyen d'un marteau d'un poids de 750 à 1 000 g. Donner au total dix coups de marteau.

4.3.4.3.2.2. Introduire dans le tube une nouvelle quantité d'échantillon, puis recommencer le processus. Choisir la dernière quantité à ajouter pour que, après compactage par dix chutes et vingt coups de marteau intermédiaires, l'échantillon d'essai remplisse le tube jusqu'à 70 mm de son orifice.

4.3.4.3.2.3 La hauteur de remplissage doit être ajustée dans le tube d'acier de façon à ce que la charge d'amorçage (voir point 4.3.4.1.1 ou 4.3.4.1.2) qui sera introduite soit en contact parfait avec l'échantillon sur toute sa surface.

4.3.4.3.3. Introduire la charge d'amorçage dans le tube de façon à ce qu'elle soit en contact avec l'échantillon sur toute sa surface. La face supérieure du disque en bois doit se trouver à 6 mm en dessous du bord du tube. Garantir le contact étroit indispensable entre l'explosif et l'échantillon d'essai en ajoutant ou en retirant de petites quantités d'échantillon. Introduire ensuite des goupilles dans les trous situés près de l'orifice du tube et écarter leurs pattes à plat sur le tube (voir figures 2 et 3).

#### 4.3.4.4 Disposition du tube d'acier et des cylindres de plomb (voir figure 4).

4.3.4.4.1. Numéroté de 1 à 6 la base des cylindres de plomb [point 4.3.3 f) ci-dessus]. Pratiquer six marques à intervalle de 150 mm sur la ligne médiane d'un lingot d'acier (4.3.7.) reposant sur une assise horizontale, la première marque se trouvant à au moins 75 mm de l'extrémité du lingot. Disposer verticalement un cylindre de plomb sur chacune de ces marques, en centrant la base de chaque cylindre sur sa marque.

4.3.4.4.2. Coucher le tube d'acier préparé conformément au point 4.3.4.3 sur les cylindres de plomb, de façon à ce que son axe soit parallèle à la ligne médiane du lingot d'acier et que son extrémité soudée dépasse de 50 mm le cylindre de plomb n° 6. Pour empêcher le tube de rouler, intercaler de petits coins en bois entre les sommets des cylindres de plomb et la paroi du tube (un coin de chaque côté), ou intercaler une croix en bois entre le tube et le lingot d'acier.

*Remarque:* Veiller à ce que le tube soit en contact avec les six cylindres de plomb. On peut compenser une légère courbure de la surface du tube en le faisant rouler autour de son axe longitudinal. Si l'un des cylindres est trop long, il importe de le raccourcir à la longueur voulue à coups de marteau prudents.

#### 4.3.4.5 Préparation du tir

4.3.4.5.1. Installer le dispositif décrit au point 4.3.4.4 dans un bunker ou dans un site souterrain aménagé à cette fin (galerie de mine, tunnel). Veiller à maintenir la température du tube d'acier à  $20^{\circ}(\pm 5)$  °C avant le tir.

*Remarque:* Si on ne dispose d'aucun site de tir de ce type, l'essai peut avoir lieu, le cas échéant, dans une fosse bétonnée fermée au moyen de poutres en bois. Étant donné que la détonation peut projeter des éclats d'acier animés d'une énergie cinétique élevée, il importe de procéder au tir à une distance suffisante des lieux habités ou des voies de communication.

4.3.4.5.2. En cas d'utilisation d'une charge d'amorçage à sept points de mise à feu, veiller à tendre les cordeaux détonants conformément à la note de bas de page relative au point 4.3.4.1.1.4 et à les disposer le plus horizontalement possible.

4.3.4.5.3. Retirer la tige de bois et mettre en place le détonateur. Ne procéder au tir qu'après évacuation de la zone de danger et une fois que les opérateurs se sont mis à l'abri.

4.3.4.5.4. Déclencher l'explosion.

4.3.4.6.1 Attendre un laps de temps suffisant pour permettre la dissipation des fumées produites par le tir (produits de décomposition gazeux, dont certains sont toxiques, tels que les gaz nitreux). Récupérer les cylindres de plomb, puis en mesurer la longueur au moyen d'un pied à coulisse.

4.3.4.6.2. Consigner le degré d'écrasement de chaque cylindre numéroté, exprimé en pourcentage de la longueur initiale de 100 mm. Si l'écrasement s'est produit obliquement, prendre la moyenne des valeurs les plus élevées et des valeurs les plus faibles.

4.3.4.7 Il est possible d'utiliser une sonde pour mesurer en continu la vitesse de détonation. Cette sonde doit être disposée dans l'axe longitudinal du tube ou sur sa paroi.

4.3.4.8 Il importe de procéder à deux tirs par échantillon.

#### 4.3.5. Procès-verbal d'essai

4.3.5. Le rapport d'essai doit indiquer les paramètres suivants pour chaque tir:

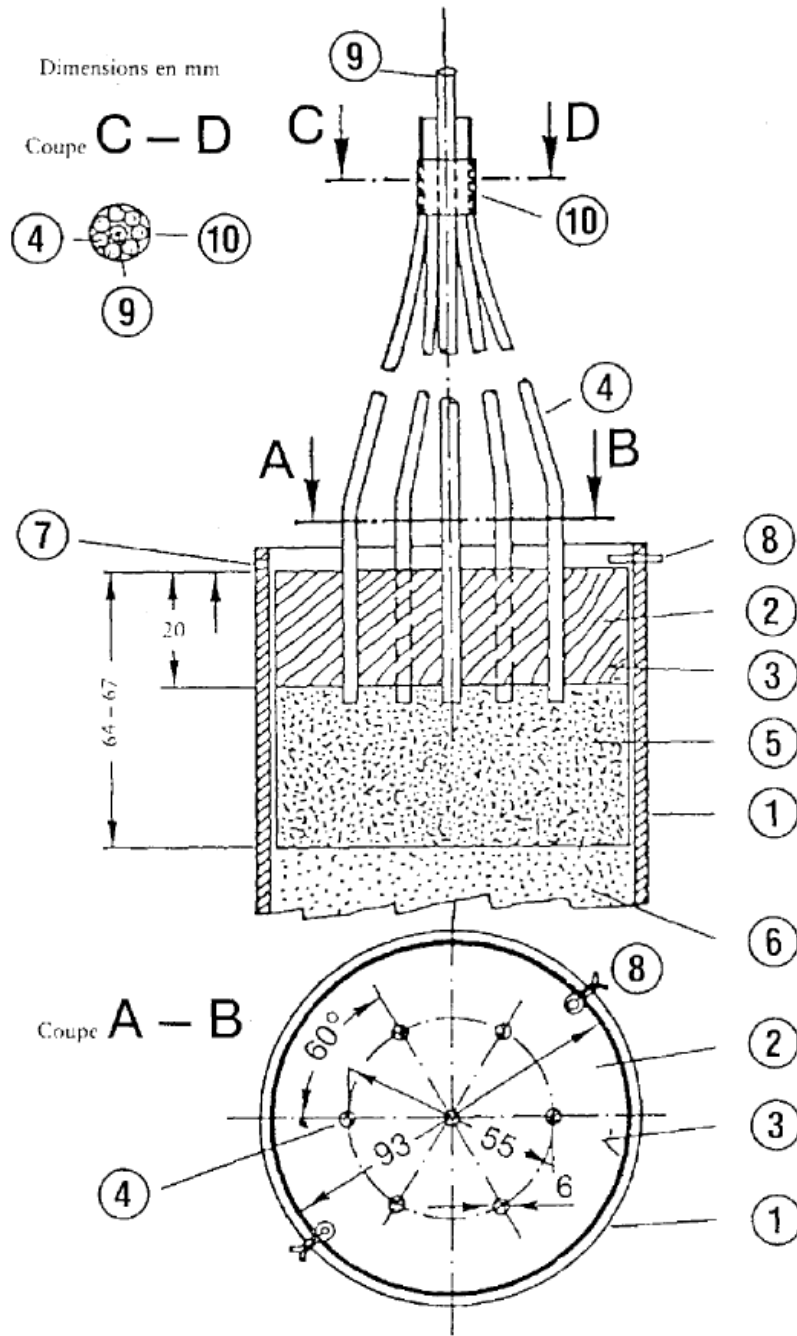
- le diamètre extérieur et l'épaisseur de la paroi du tube d'acier effectivement mesurés,
- la dureté Brinell du tube d'acier,
- la température du tube et de l'échantillon juste avant le tir,
- la densité apparente (en  $\text{kg/m}^3$ ) de l'échantillon contenu dans le tube d'acier,
- la longueur de chacun des cylindres de plomb après le tir, en indiquant les numéros des cylindres,
- la méthode de mise à feu utilisée pour la charge d'amorçage.

#### 4.3.5.1 Évaluation des résultats des essais

4.3.5.1 L'essai est considéré comme concluant si, lors de chaque tir, l'écrasement d'au moins un cylindre de plomb est inférieur à 5 %.

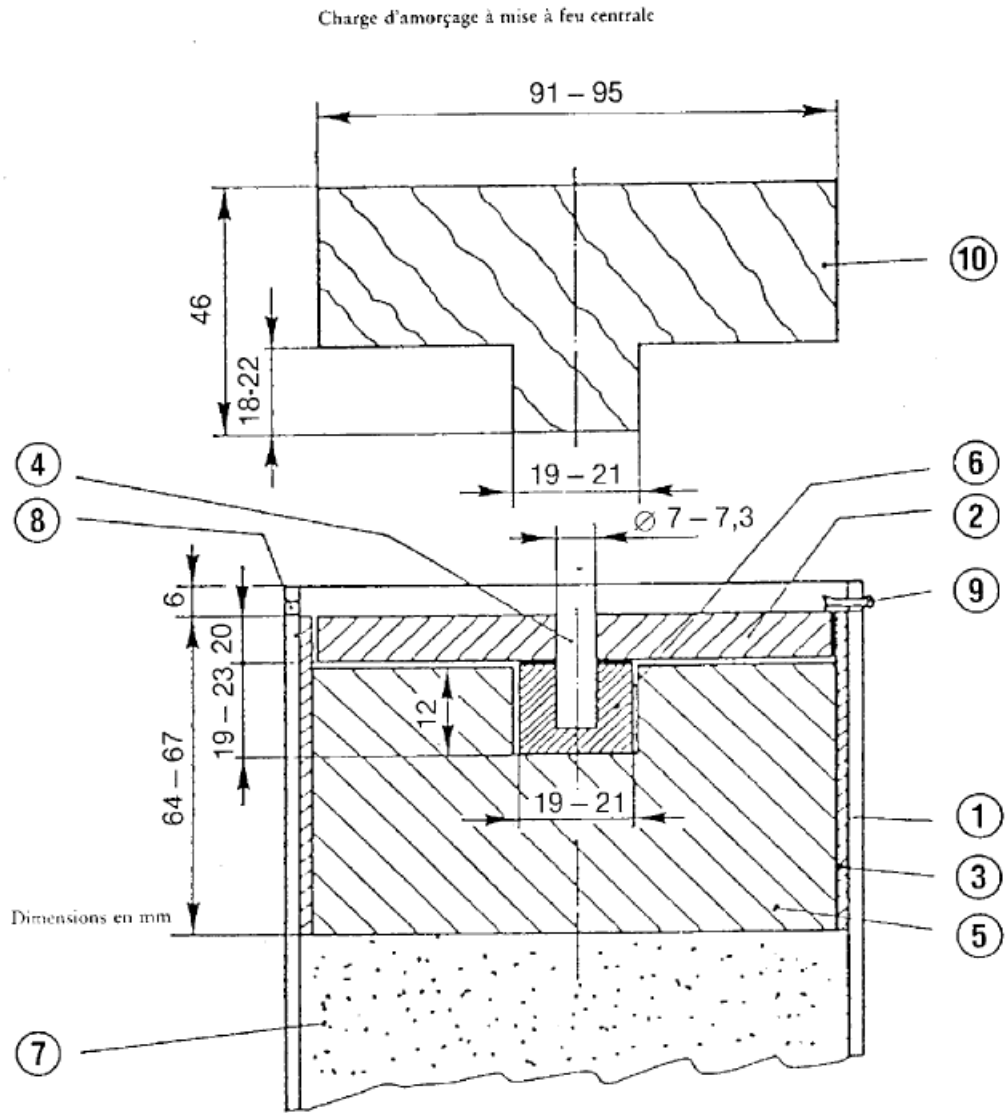
Figure 2

Charge d'amorçage à 7 points de mise à feu



- |   |   |
|---|---|
| ① Tube d'acier                              | ⑥ Échantillon                                   |
| ② Disque en bois pourvu de sept trous       | ⑦ Trou $\varnothing$ 4 mm pour goupille         |
| ③ Manchon en matière plastique ou en carton | ⑧ Goupille                                      |
| ④ Brins de cordeau détonant                 | ⑨ Tige en bois entourée de ④                    |
| ⑤ Plastic                                   | ⑩ Bande adhésive pour fixation de ④ autour de ⑨ |

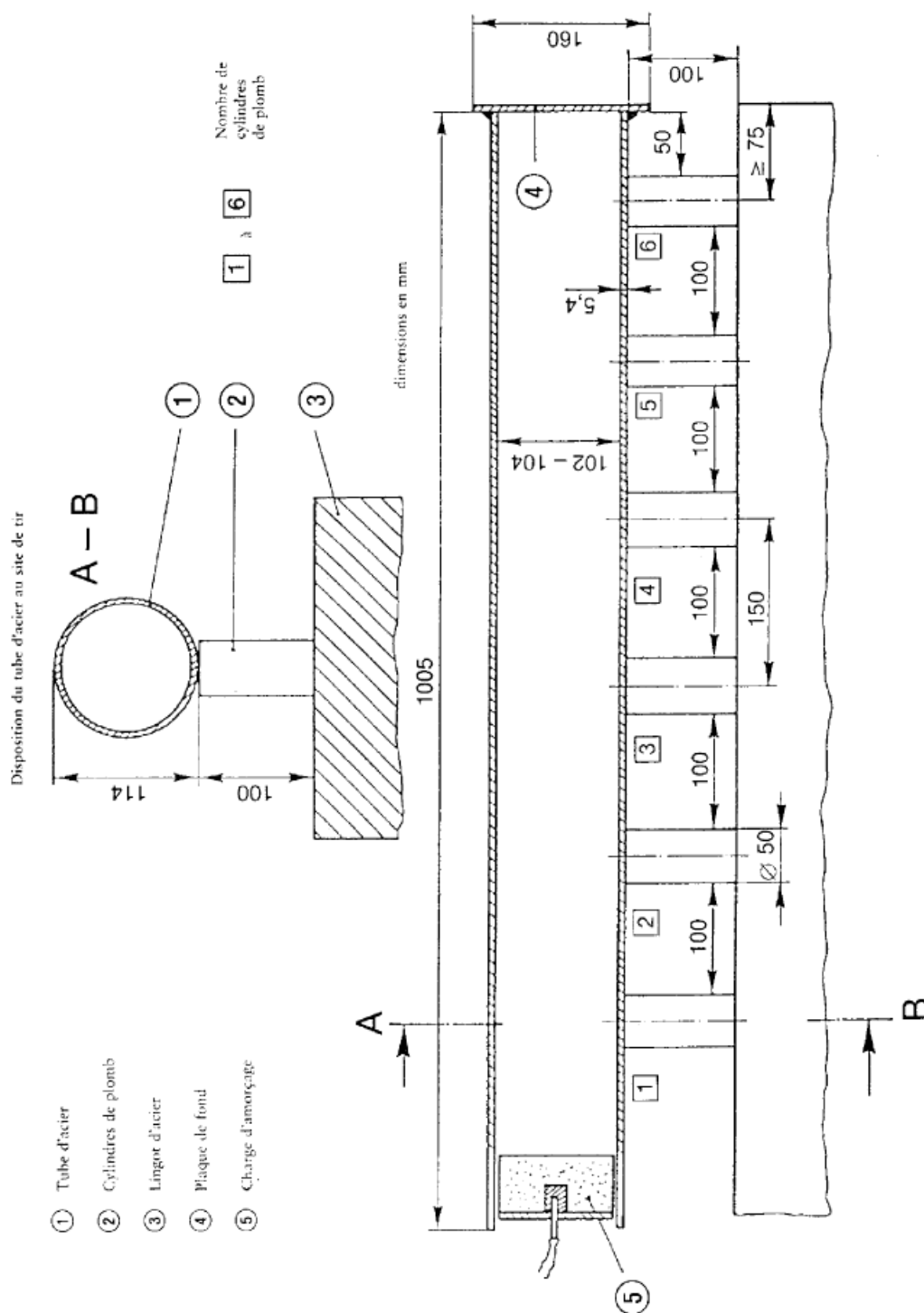
Figure 3



- |  |   |
|--|---|
| ① Tube d'acier                                 | ⑤ Plastic                                 |
| ② Disque en bois                               | ⑥ Comprimé d'explosif                     |
| ③ Manchon en matière plastique<br>ou en carton | ⑦ Échantillon                             |
| ④ Tige en bois                                 | ⑧ Trou $\varnothing$ 4 mm pour goupille ⑨ |
|  | ⑨ Goupille                                |
|  | ⑩ Forme en bois pour ⑤                    |



Figure 4



## 5. Marquage de conformité et déclaration UE de conformité

- 5.1. Le fabricant doit apposer le marquage CE sur chaque fertilisant qui répond aux exigences applicables du présent règlement.
- 5.2. Le fabricant doit établir par écrit une déclaration UE de conformité pour chaque lot de fertilisant porteur du marquage CE et la tenir, ainsi que la documentation technique, à la disposition des autorités nationales pendant les dix années suivant la mise sur le marché du fertilisant porteur du marquage CE. La déclaration UE de

conformité doit spécifier le fertilisant porteur du marquage CE pour lequel elle a été établie.

## **6. Mandataire**

6. Les obligations du fabricant énoncées au point 5 ci-dessus peuvent être remplies par son mandataire, en son nom et sous sa responsabilité, pour autant qu'elles soient spécifiées dans le mandat.

### **MODULE B: EXAMEN UE DE TYPE**

1. L'examen UE de type est la partie de la procédure d'évaluation de la conformité par laquelle un organisme notifié examine la conception technique d'un fertilisant porteur du marquage CE et vérifie et atteste qu'elle satisfait aux exigences du présent règlement qui lui sont applicables.
2. L'adéquation de la conception technique du fertilisant porteur du marquage CE peut être évaluée au moyen d'un examen de la documentation technique et des preuves visées au point 3.2 ci-après, ainsi que de spécimens représentatifs de la production envisagée, d'un ou de plusieurs constituants critiques du produit (combinaison du type de production et du type de conception).
- 3.1. Le fabricant doit introduire une demande d'examen UE de type auprès d'un seul organisme notifié de son choix.
- 3.2. Cette demande doit comprendre:
  - a) le nom et l'adresse du fabricant, ainsi que le nom et l'adresse du mandataire si la demande est introduite par celui-ci;
  - b) une déclaration écrite attestant que la même demande n'a pas été introduite auprès d'un autre organisme notifié;
  - c) la documentation technique. La documentation technique doit permettre d'évaluer la conformité du fertilisant porteur du marquage CE aux exigences applicables du présent règlement et doit inclure une analyse et une évaluation adéquates du ou des risques. La documentation technique doit préciser les exigences applicables et couvrir, dans la mesure nécessaire à l'évaluation, la conception, la fabrication et l'utilisation du fertilisant porteur du marquage CE. La documentation technique comprend, le cas échéant, au moins les éléments suivants:
    - une description générale du fertilisant porteur du marquage CE,
    - des dessins et schémas de conception et de fabrication,
    - les descriptions et explications nécessaires pour comprendre lesdits dessins et schémas ainsi que l'utilisation du fertilisant porteur du marquage CE,
    - la liste des normes harmonisées, appliquées intégralement ou partiellement, dont les références ont été publiées au *Journal officiel de l'Union européenne*, et, lorsque ces normes harmonisées n'ont pas été appliquées, la description des solutions adoptées pour satisfaire aux exigences essentielles du présent règlement, y compris la liste des spécifications communes ou d'autres spécifications techniques pertinentes appliquées. Dans le cas de normes harmonisées partiellement

appliquées, la documentation technique doit préciser les parties appliquées,

- les résultats des calculs de conception réalisés, des contrôles effectués, etc.,
  - les rapports d'essai, et
  - si le produit contient des sous-produits animaux au sens du règlement (CE) n° 1069/2009 ou est constitué de tels sous-produits, les documents commerciaux ou les certificats sanitaires requis en vertu de ce règlement et la preuve que les sous-produits animaux ont atteint le point final de la chaîne de fabrication au sens dudit règlement;
- d) les échantillons représentatifs de la fabrication envisagée. L'organisme notifié peut demander d'autres exemplaires si le programme d'essais le requiert;
- e) les preuves à l'appui de l'adéquation de la solution retenue pour la conception technique. Ces preuves mentionnent tous les documents qui ont été utilisés, en particulier lorsque les normes harmonisées applicables n'ont pas été intégralement appliquées. Elles comprennent, si nécessaire, les résultats d'essais effectués conformément à d'autres spécifications techniques pertinentes par le laboratoire approprié du fabricant ou par un autre laboratoire d'essai en son nom et sous sa responsabilité.

4. L'organisme notifié doit:

- a) en ce qui concerne le fertilisant porteur du marquage CE:
- 1) examiner la documentation technique et les preuves afin d'évaluer l'adéquation de la conception technique du fertilisant porteur du marquage CE;
- b) en ce qui concerne le ou les spécimens:
- 2) vérifier que le ou les spécimens ont été fabriqués en conformité avec la documentation technique, et relever les éléments qui ont été conçus conformément aux dispositions applicables des normes harmonisées et/ou des spécifications techniques pertinentes, ainsi que les éléments qui ont été conçus conformément à d'autres spécifications techniques pertinentes;
  - 3) effectuer ou faire effectuer les contrôles et les essais appropriés pour vérifier, dans le cas où le fabricant a choisi d'appliquer les solutions indiquées dans les normes harmonisées et/ou les spécifications techniques pertinentes, si celles-ci ont été appliquées correctement;
  - 4) effectuer ou faire effectuer les contrôles et les essais appropriés pour vérifier, dans le cas où les solutions indiquées dans les normes harmonisées et/ou les spécifications techniques pertinentes n'ont pas été appliquées, si les solutions adoptées par le fabricant satisfont aux exigences essentielles correspondantes du présent règlement;
  - 5) convenir avec le fabricant de l'endroit où les contrôles et les essais seront effectués.

5. L'organisme notifié doit établir un rapport d'évaluation répertoriant les activités effectuées conformément au point 4 et leurs résultats. Sans préjudice de ses

obligations vis-à-vis des autorités notifiantes, l'organisme notifié ne divulgue le contenu de ce rapport, en totalité ou en partie, qu'avec l'accord du fabricant.

- 6.1. Lorsque le type satisfait aux exigences du présent règlement qui sont applicables au fertilisant porteur du marquage CE concerné, l'organisme notifié délivre au fabricant une attestation d'examen UE de type. L'attestation contient le nom et l'adresse du fabricant, les conclusions de l'examen, les conditions (éventuelles) de sa validité et les données nécessaires à l'identification du type approuvé. Une ou plusieurs annexes peuvent être jointes à l'attestation.
- 6.2. L'attestation et ses annexes doivent contenir toutes les informations nécessaires pour permettre l'évaluation de la conformité des fertilisants porteurs du marquage CE fabriqués au type examiné ainsi que le contrôle en service par la suite.
- 6.3. Si le type ne satisfait pas aux exigences du présent règlement, l'organisme notifié doit refuser de délivrer une attestation d'examen UE de type et doit en informer le demandeur, en lui précisant les raisons de son refus.
- 7.1. L'organisme notifié doit suivre l'évolution de l'état de la technique généralement reconnu; lorsque cette évolution donne à penser que le type approuvé pourrait ne plus être conforme aux exigences du présent règlement, il doit déterminer si des examens complémentaires sont nécessaires. Si tel est le cas, l'organisme notifié doit en informer le fabricant.
- 7.2. Le fabricant doit informer l'organisme notifié qui détient la documentation technique relative à l'attestation d'examen UE de type de toutes les modifications du type approuvé qui peuvent remettre en cause la conformité du fertilisant porteur du marquage CE aux exigences du présent règlement ou les conditions de validité de l'attestation. Ces modifications nécessitent une nouvelle approbation sous la forme d'un complément à l'attestation initiale d'examen UE de type.
- 8.1. Chaque organisme notifié doit informer son autorité notifiante des attestations d'examen UE de type et/ou des compléments qu'il a délivrés ou retirés et lui transmettre, périodiquement ou sur demande, la liste des attestations et/ou des compléments qu'il a refusés, suspendus ou soumis à d'autres restrictions.
- 8.2. Chaque organisme notifié doit informer les autres organismes notifiés des attestations d'examen UE de type et/ou des compléments qu'il a refusés, retirés, suspendus ou soumis à d'autres restrictions et, sur demande, des attestations et/ou des compléments qu'il a délivrés.
- 8.3. La Commission, les États membres et les autres organismes notifiés peuvent, sur demande, obtenir une copie des attestations d'examen UE de type et/ou de leurs compléments. Sur demande, la Commission et les États membres peuvent obtenir une copie de la documentation technique et des résultats des examens réalisés par l'organisme notifié.
- 8.4. L'organisme notifié doit conserver une copie de l'attestation d'examen UE de type, de ses annexes et compléments, ainsi que le dossier technique, y compris la documentation communiquée par le fabricant, jusqu'à la fin de la validité de ladite attestation.
9. Le fabricant doit tenir à la disposition des autorités nationales une copie de l'attestation d'examen UE de type, de ses annexes et compléments, ainsi que la documentation technique, pendant les dix années suivant la mise sur le marché du fertilisant porteur du marquage CE.

10. Le mandataire du fabricant peut introduire la demande visée au point 3 et s'acquitter des obligations énoncées aux points 7 et 9 pour autant qu'elles soient spécifiées dans le mandat.

## **MODULE C - CONFORMITE AU TYPE SUR LA BASE DU CONTROLE INTERNE DE LA FABRICATION**

### **1. Description du module**

1. La conformité au type sur la base du contrôle interne de la production est la partie de la procédure d'évaluation de la conformité par laquelle le fabricant remplit les obligations définies aux points 2 et 3, et garantit et déclare que les fertilisants porteurs du marquage CE concernés sont conformes au type décrit dans l'attestation d'examen UE de type et satisfont aux exigences du présent règlement qui leur sont applicables.

### **2. Fabrication**

2. Le fabricant doit prendre toutes les mesures nécessaires pour que le procédé de fabrication et le suivi de celui-ci garantissent la conformité des fertilisants porteurs du marquage CE fabriqués au type approuvé décrit dans l'attestation d'examen UE de type et aux exigences du présent règlement qui leur sont applicables.

### **3. Marquage de conformité et déclaration UE de conformité**

- 3.1 Le fabricant doit apposer le marquage CE sur chaque fertilisant qui est conforme au type décrit dans l'attestation d'examen UE de type et satisfait aux exigences du présent règlement.
- 3.2 Le fabricant doit établir une déclaration écrite de conformité pour un lot de fertilisants porteurs du marquage CE et la tenir à la disposition des autorités nationales pendant les dix années suivant la mise sur le marché du fertilisant porteur du marquage CE. La déclaration UE de conformité doit spécifier le lot de fertilisants porteurs du marquage CE pour lequel elle a été établie.
- 3.3. Une copie de la déclaration UE de conformité doit être mise à la disposition des autorités compétentes sur demande.

### **4. Mandataire**

4. Les obligations du fabricant énoncées au point 3 peuvent être remplies par son mandataire, en son nom et sous sa responsabilité, pour autant qu'elles soient spécifiées dans le mandat.

## **MODULE D1: ASSURANCE DE LA QUALITE DU PROCEDE DE FABRICATION**

### **1. Description du module**

1. L'assurance de la qualité du procédé de fabrication est la procédure d'évaluation de la conformité par laquelle le fabricant du fertilisant porteur du marquage CE remplit les obligations définies aux points 2, 4 et 7, et garantit et déclare sous sa seule responsabilité que les fertilisants porteurs du marquage CE concernés satisfont aux exigences du présent règlement qui leur sont applicables.

### **2. Documentation technique**

2. Le fabricant du fertilisant porteur du marquage CE doit établir la documentation technique. La documentation doit permettre d'évaluer la conformité du produit aux

exigences applicables et doit inclure une analyse et une évaluation adéquates du ou des risques. La documentation technique doit préciser les exigences applicables et couvrir, dans la mesure nécessaire à l'évaluation, la conception, la fabrication et l'utilisation du fertilisant. La documentation technique comprend, le cas échéant, au moins les éléments suivants:

- a) une description générale du produit;
- b) des dessins et schémas de conception et de fabrication, y compris une description écrite et un diagramme du procédé de fabrication désignant clairement chaque traitement, récipient de stockage et zone concernée;
- c) les descriptions et explications nécessaires pour comprendre lesdits dessins et schémas ainsi que l'utilisation du fertilisant porteur du marquage CE;
- d) la liste des normes harmonisées, appliquées intégralement ou partiellement, dont les références ont été publiées au *Journal officiel de l'Union européenne*, et, lorsque ces normes harmonisées n'ont pas été appliquées, la description des solutions adoptées pour satisfaire aux exigences essentielles du présent règlement, y compris la liste des spécifications communes ou d'autres spécifications techniques pertinentes appliquées. Dans le cas de normes harmonisées partiellement appliquées, la documentation technique doit préciser les parties appliquées;
- e) les résultats des calculs de conception réalisés, des contrôles effectués, etc.;
- f) les rapports d'essai; et
- g) si le produit contient des sous-produits animaux au sens du règlement (CE) n 1069/2009 ou est constitué de tels sous-produits, les documents commerciaux ou les certificats sanitaires requis en vertu de ce règlement et la preuve que les sous-produits animaux ont atteint le point final de la chaîne de fabrication au sens dudit règlement.

### **3. Disponibilité de la documentation technique**

3. Le fabricant doit tenir la documentation technique à la disposition des autorités nationales compétentes pendant les dix années suivant la mise sur le marché du fertilisant porteur du marquage CE.

### **4. Fabrication**

4. Le fabricant doit appliquer un système de qualité approuvé couvrant la fabrication, l'inspection des produits finis et les essais des produits concernés, comme spécifié au point 5, et doit faire l'objet de la surveillance visée au point 6.

### **5. Système de qualité**

- 5.1. Le fabricant doit mettre en œuvre un système de qualité garantissant la conformité du fertilisant porteur du marquage CE aux exigences du présent règlement qui lui sont applicables.
  - 5.1.1. Ce système de qualité doit comprendre des objectifs de qualité et une structure dotée des responsabilités et des compétences du personnel d'encadrement en matière de qualité des produits.

5.1.1.1 En ce qui concerne les composts relevant de la catégorie de matières constitutives («CMC») 3 et les digestats relevant de la catégorie CMC 5, telles que définies à l'annexe II, l'encadrement supérieur de l'organisation du fabricant doit:

- a) s'assurer de la disponibilité de ressources suffisantes (effectifs, infrastructure, équipements) pour créer et mettre en œuvre le système de qualité;
- b) désigner un membre de la direction qui sera chargé de:
  - veiller à l'établissement, à l'approbation, à la mise en œuvre et à la tenue à jour de procédures de gestion de la qualité,
  - faire rapport à l'encadrement supérieur du fabricant sur la performance des procédures de gestion de la qualité et sur tout besoin d'amélioration,
  - veiller à ce que les besoins des clients et les obligations légales soient mieux pris en compte à tous les niveaux de l'organisation du fabricant, et faire prendre conscience au personnel de l'importance des exigences de gestion de la qualité pour respecter les dispositions du présent règlement,
  - veiller à ce que chaque personne dont les fonctions ont une incidence sur la qualité des produits soit suffisamment formée et dispose des instructions nécessaires, et
  - veiller au classement des documents de gestion de la qualité mentionnés au point 5.1.4 ci-après;
- c) mener un audit interne chaque année, ou plus tôt que prévu en cas de changement significatif susceptible d'avoir une incidence sur la qualité du fertilisant porteur du marquage CE; et
- d) veiller à la mise en place de méthodes de communication appropriées à l'intérieur comme à l'extérieur de l'organisation ainsi qu'à la communication d'informations concernant l'efficacité de la gestion de la qualité.

5.1.2. Le système de qualité doit être mis en œuvre au moyen de techniques, de procédés et d'actions systématiques en rapport avec la fabrication, le contrôle de la qualité et l'assurance de la qualité.

5.1.2.1 En ce qui concerne les composts relevant de la catégorie de matières constitutives («CMC») 3 et les digestats relevant de la catégorie CMC 5, telles que définies à l'annexe II, le système doit garantir le respect des critères de compostage et de digestion spécifiés dans ladite annexe.

5.1.3. Le système de qualité doit comprendre des examens et des essais à effectuer avant, pendant et après la fabrication, à une certaine fréquence.

5.1.3.1 En ce qui concerne les composts relevant de la catégorie **CMC 3** et les digestats relevant de la catégorie CMC 5, telles que définies à l'annexe II, les examens et essais doivent comprendre les éléments ci-après.

- a) Les informations suivantes doivent être consignées, pour chaque lot de matières premières:
  - 1) date de livraison,
  - 2) quantité en poids (ou estimation basée sur le volume et la densité),
  - 3) identité du fournisseur de matières premières,
  - 4) type de matières premières,

- 5) identification de chaque lot et lieu de livraison sur site. Un code d'identification unique doit être attribué pour toute la durée du procédé de fabrication, à des fins de gestion de la qualité, et
- 6) en cas de rejet du lot, les motifs du rejet et le lieu où il a été expédié.
- b) Chaque lot de matières premières doit faire l'objet d'une inspection visuelle par du personnel qualifié qui doit vérifier la compatibilité avec les spécifications des matières premières énoncées à l'annexe II pour les catégories CMC 3 et CMC 5.
- c) Le fabricant doit refuser tout lot d'une matière première donnée lorsque l'inspection visuelle éveille des suspicions concernant:
- la présence de substances dangereuses ou dommageables pour le compostage ou la digestion, ou pour la qualité du fertilisant final porteur du marquage CE, ou
  - une incompatibilité avec les spécifications énoncées à l'annexe II pour les catégories CMC 3 CMC 5, en particulier la présence de matières plastiques entraînant un dépassement de la valeur limite fixée en ce qui concerne les impuretés macroscopiques.
- d) Le personnel doit avoir reçu une formation concernant:
- les propriétés dangereuses pouvant être associées aux matières premières, et
  - les caractéristiques permettant de détecter les propriétés dangereuses et la présence de matières plastiques.
- e) Des échantillons doivent être prélevés sur les matières sortantes, afin de vérifier le respect des spécifications établies à l'annexe II pour le compost et le digestat en CMC 3 et CMC 5, et de s'assurer que les propriétés des matières sortantes ne compromettent pas la conformité du fertilisant porteur du marquage CE aux exigences applicables de l'annexe I.
- f) Les prélèvements d'échantillons de matières sortantes doivent avoir lieu au moins à la fréquence suivante:

| Apport annuel<br>(tonnes) | Échantillons/an |
|---------------------------|-----------------|
| ≤ 3 000                   | 1               |
| 3 001 – 10 000            | 2               |
| 10 001 – 20 000           | 3               |
| 20 001 – 40 000           | 4               |
| 40 001 – 60 000           | 5               |
| 60 001 – 80 000           | 6               |
| 80 001 – 100 000          | 7               |
| 100 001 – 120 000         | 8               |



|                   |    |
|-------------------|----|
| 120 001 – 140 000 | 9  |
| 140 001 – 160 000 | 10 |
| 160 001 – 180 000 | 11 |
| > 180 000         | 12 |

g) Si un échantillon de matière sortante ne respecte pas une ou plusieurs des limites applicables spécifiées dans les sections pertinentes des annexes I et II du présent règlement, la personne responsable de la gestion de la qualité visée au point 5.1.1.1 b) doit:

- 1) identifier clairement les produits non conformes et leur lieu de stockage;
- 2) analyser les raisons de la non-conformité et prendre toutes les mesures nécessaires pour éviter qu'elle ne se reproduise;
- 3) indiquer, dans les dossiers de qualité visés au point 5.1.4, si un retraitement a lieu ou si le produit est éliminé.

5.1.4. Le fabricant doit tenir à jour les dossiers de qualité tels que les rapports d'inspection et les données d'essai et d'étalonnage, les rapports relatifs à la qualification du personnel concerné, etc.

5.1.4.1 En ce qui concerne les composts relevant de la catégorie de matières constitutives («CMC») 3 et les digestats relevant de la catégorie CMC 5, telles que définies à l'annexe II, les dossiers de qualité doivent faire état d'un contrôle effectif des matières premières, de la fabrication et du stockage, ainsi que de la conformité des matières entrantes et sortantes aux exigences applicables du présent règlement. Chaque document doit être lisible et accessible dans les lieux où il est susceptible d'être utilisé, et toute version obsolète doit être rapidement retirée de la circulation ou, à tout le moins, signalée comme étant obsolète. Les documents de gestion de la qualité doivent comprendre au moins les informations suivantes:

- a) le titre,
- b) le numéro de la version,
- c) la date d'établissement,
- d) le nom de la personne qui les a établis,
- e) les dossiers relatifs au contrôle effectif des matières premières,
- f) les dossiers relatifs au contrôle effectif du procédé de fabrication,
- g) les dossiers relatifs au contrôle effectif des matières sortantes,
- h) les registres des irrégularités,
- i) les rapports concernant tous les accidents et incidents survenus sur le site, leurs causes connues ou présumées et les mesures prises,
- j) les registres des plaintes déposées par des tiers et la manière dont elles ont été prises en compte,
- k) un registre consignait la date, le type et le sujet des formations suivies par les personnes responsables de la qualité du produit,
- l) les résultats de l'audit interne et les mesures prises, et

m) les résultats de l'audit externe et les mesures prises.

5.1.5. L'obtention de la qualité requise des produits et le bon fonctionnement du système de qualité doivent être contrôlés.

5.1.5.1 En ce qui concerne les composts relevant de la catégorie de matières constitutives («CMC») 3 et les digestats relevant de la catégorie CMC 5, telles que définies à l'annexe II, le fabricant doit établir un programme annuel d'audit interne visant à vérifier la conformité au système de qualité; ce programme doit comprendre les éléments suivants:

- 1) une procédure définissant les responsabilités et les exigences pour la planification et la réalisation des audits internes, l'établissement des dossiers et la communication des résultats doit être établie et consignée. Un rapport recensant les cas de non-conformité au système de qualité doit être établi et toutes les actions correctives doivent être déclarées. Les registres de l'audit interne doivent être joints à la documentation relative à la gestion de la qualité;
- 2) la priorité doit être accordée aux cas de non-conformité mis en évidence par les audits externes;
- 3) un auditeur ne doit pas procéder à l'audit de son propre travail;
- 4) la direction responsable du domaine faisant l'objet de l'audit doit s'assurer que les mesures correctives nécessaires sont prises sans tarder;
- 5) un audit interne réalisé dans le cadre d'un autre système de gestion de la qualité peut être pris en considération à condition d'être complété par un audit portant sur les exigences du système de qualité relatif au produit concerné.

5.2. Le fabricant doit introduire auprès de l'organisme accrédité notifié de son choix une demande d'évaluation de son système de qualité pour les produits concernés. Cette demande doit comprendre:

- le nom et l'adresse du fabricant, ainsi que le nom et l'adresse du mandataire si la demande est introduite par celui-ci;
- une déclaration écrite attestant que la même demande n'a pas été introduite auprès d'un autre organisme notifié;
- toutes les informations appropriées pour la catégorie de produits en cause;
- la documentation relative au système de qualité;
- la documentation technique de tous les éléments du système de qualité décrits au point 5.1 et ses subdivisions.

5.3. Tous les éléments, ainsi que toutes les exigences et toutes les dispositions adoptées par le fabricant sont rassemblés de manière systématique et ordonnée dans une documentation sous la forme de règles, de procédures et d'instructions écrites. La documentation relative au système de qualité doit permettre une interprétation uniforme des programmes, des plans, des manuels et des dossiers de qualité. Elle doit en particulier contenir une description adéquate de tous les éléments de gestion de la qualité mentionnés au point 5.1 et ses subdivisions.

5.4.1. L'organisme notifié doit évaluer le système de qualité pour déterminer s'il satisfait aux exigences visées au point 5.1 et ses subdivisions.

- 5.4.2. Il doit présumer la conformité à ces exigences pour les éléments du système de qualité qui sont conformes aux spécifications correspondantes de la norme harmonisée applicable.
- 5.4.3. L'équipe d'auditeurs doit posséder une expérience des systèmes de gestion de la qualité et comporter au moins un membre ayant de l'expérience dans l'évaluation du groupe de produits et de la technologie concernés, ainsi qu'une connaissance des exigences applicables du présent règlement. L'audit doit comprendre une visite d'évaluation dans les installations du fabricant. L'équipe d'auditeurs doit examiner la documentation technique visée au point 2 afin de vérifier la capacité du fabricant à repérer les exigences pertinentes du présent règlement et à réaliser les examens nécessaires en vue de garantir la conformité du fertilisant porteur du marquage CE à ces exigences.
- 5.4.4. La décision doit être notifiée au fabricant. La notification doit contenir les conclusions de l'audit et la décision d'évaluation motivée.
- 5.5. Le fabricant doit s'engager à remplir les obligations découlant du système de qualité tel qu'il est approuvé et à faire en sorte qu'il demeure adéquat et efficace.
- 5.6.1. Le fabricant doit informer l'organisme notifié ayant approuvé le système de qualité de tout projet de modification de celui-ci.
- 5.6.2. L'organisme notifié doit évaluer les modifications proposées et décider si le système de qualité modifié continuera à répondre aux exigences visées au point 5.2 ou si une nouvelle évaluation est nécessaire.
- 5.6.3. Il doit notifier sa décision au fabricant. La notification doit contenir les conclusions de l'examen et la décision d'évaluation motivée.

## **6. Surveillance sous la responsabilité de l'organisme notifié**

- 6.1 Le but de la surveillance est de s'assurer que le fabricant remplit correctement les obligations découlant du système de qualité approuvé.
- 6.2. Le fabricant doit autoriser l'organisme notifié à accéder, à des fins d'évaluation, aux lieux de fabrication, d'inspection, d'essai et de stockage et lui fournir toutes les informations nécessaires, notamment:
- la documentation relative au système de qualité,
  - la documentation technique visée au point 2,
  - les dossiers de qualité, tels que les rapports d'inspection et les données d'essais et d'étalonnage, les rapports sur la qualification du personnel concerné.
- 6.3.1. L'organisme notifié doit effectuer périodiquement des audits pour s'assurer que le fabricant maintient et applique le système de qualité; il doit transmettre un rapport d'audit au fabricant.
- 6.3.2. En ce qui concerne les composts relevant de la catégorie de matières constitutives («CMC») 3 et les digestats relevant de la catégorie CMC 5, telles que définies à l'annexe II, l'organisme notifié doit, lors de chaque audit, prélever des échantillons et les analyser; les audits doivent être réalisés à la fréquence suivante:
- a) au cours de la première année de surveillance de l'installation en question par l'organisme notifié: la même fréquence que la fréquence d'échantillonnage indiquée dans le tableau figurant au point 5.1.3.1 f); et

b) au cours des années suivantes de la surveillance: la moitié de la fréquence d'échantillonnage indiquée dans le tableau figurant au point 5.1.3.1 f).

6.4 En outre, l'organisme notifié peut effectuer des visites inopinées chez le fabricant. À l'occasion de telles visites, l'organisme notifié peut, si nécessaire, effectuer ou faire effectuer des essais des produits pour vérifier le bon fonctionnement du système de qualité. L'organisme notifié doit remettre au fabricant un rapport de visite et, si des essais ont eu lieu, un rapport d'essai.

## **7. Marquage de conformité et déclaration UE de conformité**

7.1. Sur chaque produit qui satisfait aux exigences applicables du présent règlement, le fabricant doit apposer le marquage CE et, sous la responsabilité de l'organisme notifié visé au point 5.2, le numéro d'identification de ce dernier.

7.2.1. Le fabricant doit établir une déclaration écrite de conformité pour chaque lot de fertilisants porteurs du marquage CE et la tenir à la disposition des autorités nationales pendant les dix années suivant la mise sur le marché du fertilisant porteur du marquage CE. La déclaration UE de conformité doit spécifier le produit pour lequel elle a été établie.

7.2.2. Une copie de la déclaration UE de conformité doit être mise à la disposition des autorités compétentes sur demande.

## **8. Disponibilité de la documentation relative au système de qualité**

8. Pendant une période d'au moins dix ans à compter de la mise sur le marché du produit, le fabricant doit tenir à la disposition des autorités nationales:

- la documentation visée au point 5.3,
- les modifications approuvées visées au point 5.6 et ses subdivisions,
- les décisions et rapports de l'organisme notifié visé aux points 5.6.1 à 5.6.3 et aux points 6.3 et 6.4.

## **9. Obligation d'information incombant aux organismes notifiés**

9.1. Chaque organisme notifié doit informer ses autorités notifiantes des approbations de systèmes de qualité délivrées ou retirées et doit leur transmettre, périodiquement ou sur demande, la liste des approbations qu'il a refusées, suspendues ou soumises à d'autres restrictions.

9.2. Chaque organisme notifié doit informer les autres organismes notifiés des approbations de systèmes de qualité qu'il a refusées, suspendues ou retirées et, sur demande, des approbations de systèmes de qualité qu'il a délivrées.

## **10. Mandataire**

Les obligations du fabricant énoncées aux points 3, 5.2, 5.6.1 à 5.6.7, 7 et 8 peuvent être remplies par son mandataire, en son nom et sous sa responsabilité, pour autant qu'elles soient spécifiées dans le mandat.

**ANNEXE V**  
**Déclaration UE de conformité (N° XXXX)<sup>19</sup>**

1. Fertilisant porteur du marquage CE (numéro de produit, de lot, de type ou de série):
  2. Nom et adresse du fabricant et, le cas échéant, de son mandataire:
  3. La présente déclaration UE de conformité est établie sous la seule responsabilité du fabricant.
  4. Objet de la déclaration (identification du fertilisant porteur du marquage CE; si nécessaire, une image peut être incluse):
  5. L'objet de la déclaration décrit ci-dessus est conforme à la législation d'harmonisation de l'Union applicable:
  6. Références des normes harmonisées pertinentes ou des autres spécifications techniques par rapport auxquelles la conformité est déclarée:
  7. L'organisme notifié ... (nom, numéro) a réalisé, le cas échéant, ... (description de l'intervention) et a délivré l'attestation:
8. Informations complémentaires:
- Signé par et au nom de:
- (date et lieu d'établissement):
- (nom, fonction) (signature)

---

<sup>19</sup> L'attribution d'un numéro à la déclaration UE de conformité est facultative pour le fabricant.